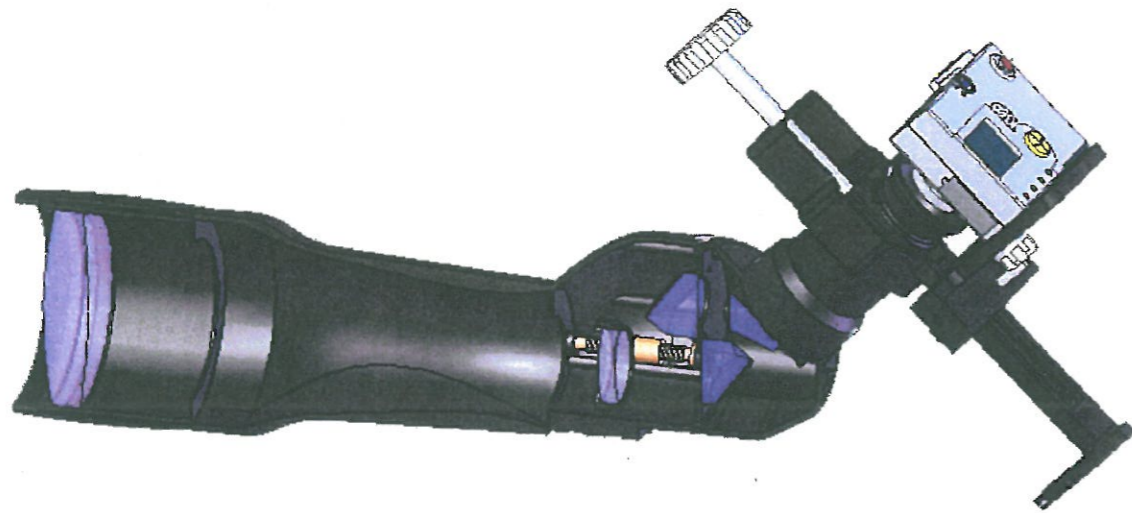


ÉTUDE TECHNIQUE DES SYSTÈMES OPTIQUES – U. 43

Session 2012

Durée : 2 heures
Coefficient : 3



SYSTÈME DE DIGISCOPIE

Dès que le sujet vous est remis, assurez-vous qu'il est complet.
Le sujet comporte 5 pages (feuilles A3), numérotées de 0/4 à 4/4.

Feuille 0/4 : page de garde.
Feuille 1/4 : mise en situation, schéma optique, caractéristiques techniques, nomenclature.
Feuille 2/4 : dessin d'ensemble.
Feuille 3/4 : questionnaire.
Feuille 4/4 : document-réponse **Recto-Verso** à rendre en fin d'épreuve.

Matériel autorisé :

- Toutes les calculatrices de poche y compris les calculatrices programmables, alphanumériques ou à écran graphique à condition que leur fonctionnement soit autonome et qu'il ne soit pas fait usage d'imprimante (Circulaire n°99-186, 16/11/1999).

Tout autre matériel est interdit.

Document à rendre :

- feuille-réponse A3 recto-verso.....page 4/4

BTS OPTICIEN LUNETIER		Session 2012
Étude technique des systèmes optiques – U. 43	Code : OLETS	Feuille 0/4
		Page : 0/4

1)- Mise en situation :

Certains magasins diversifient leurs offres par un rayon d'instruments d'optique pouvant comporter des longues-vues. Ce type de matériel connaît un nouvel essor grâce à la **digiscopie** : cette technique photographique consiste à adapter un Appareil Photo Numérique compact (ou APN) sur une longue-vue afin de bénéficier des grossissements élevés offerts par celle-ci.

	Longueur focale	100mm	400mm	600mm	800mm	1000mm	5000mm
Compact Zoom x3		38 ~ 114 mm					
Reflex Zoom x12			38 ~ 420 mm				
Télé objectif				500 ~ 1200 mm			
Digiscopie					800 ~ au delà de 5000 mm		

2)- Description du système :

Le système étudié comprend une longue-vue terrestre, un adaptateur universel et un appareil photo numérique compact.

L'adaptateur permet de positionner correctement l'appareil photo par rapport à l'oculaire de la longue-vue. Il se fixe sur celui-ci grâce à la vis de serrage sur l'oculaire 26.

CARACTERISTIQUES TECHNIQUES :

Longue-vue prismatique :

- prismes de Porro et Visée à 45°
- longueur : 400 mm
- oculaire Zoom: x22 à x66
- poids : 1553 g
- diamètre objectif : 80mm
- pare-soleil rétractable
- traitement optique multi-couches
- adaptateur pied photo
- étanchéité à la pluie
- mise au point minimum : 5 m

Appareil photo compact

- Capteur 1/2,5"
- Résolution: 5 Mpix
- Zoom X3

Appareil photo

Oculaire

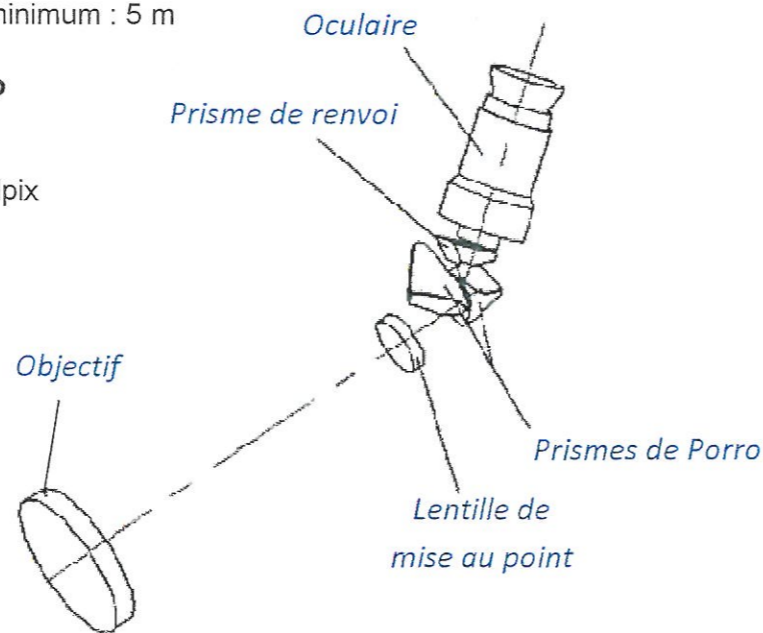
Adaptateur

Longue-vue

3)- Schéma optique :

La longue-vue afocale est constituée d'un objectif, d'une lentille mobile de mise au point, de prismes de Porro ainsi que d'un prisme de renvoi à 45° vers l'oculaire et l'APN.

L'image finale se trouvera sur le plan du capteur CCD de l'APN dont la mise au point de l'objectif a été faite sur l'infini.

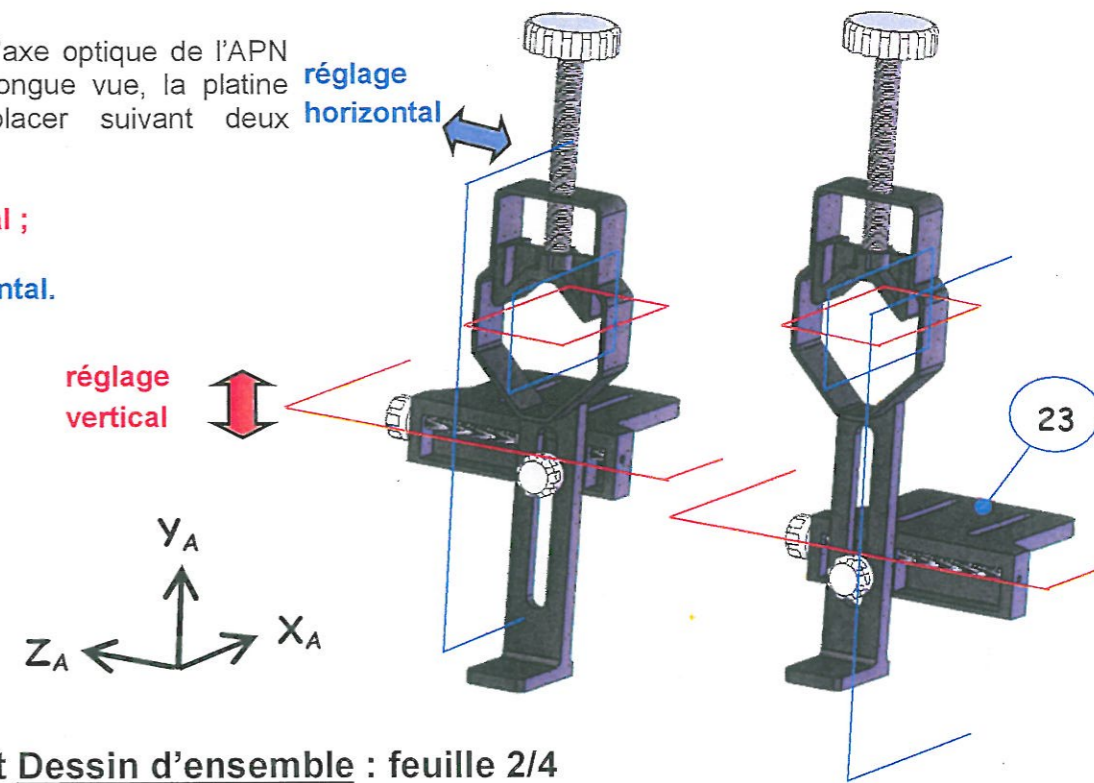


4)- Adaptateur :

Pour assurer le centrage de l'axe optique de l'APN sur celui de l'oculaire de la longue vue, la platine support (23) peut se déplacer suivant deux directions :

- direction Y_A : réglage vertical ;

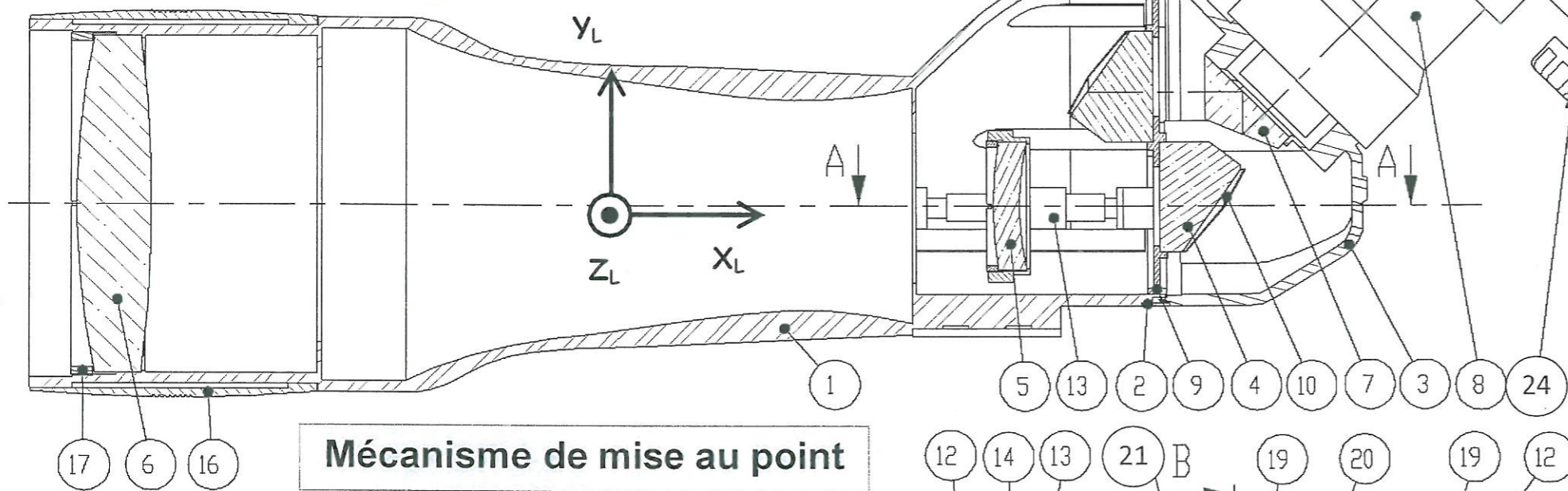
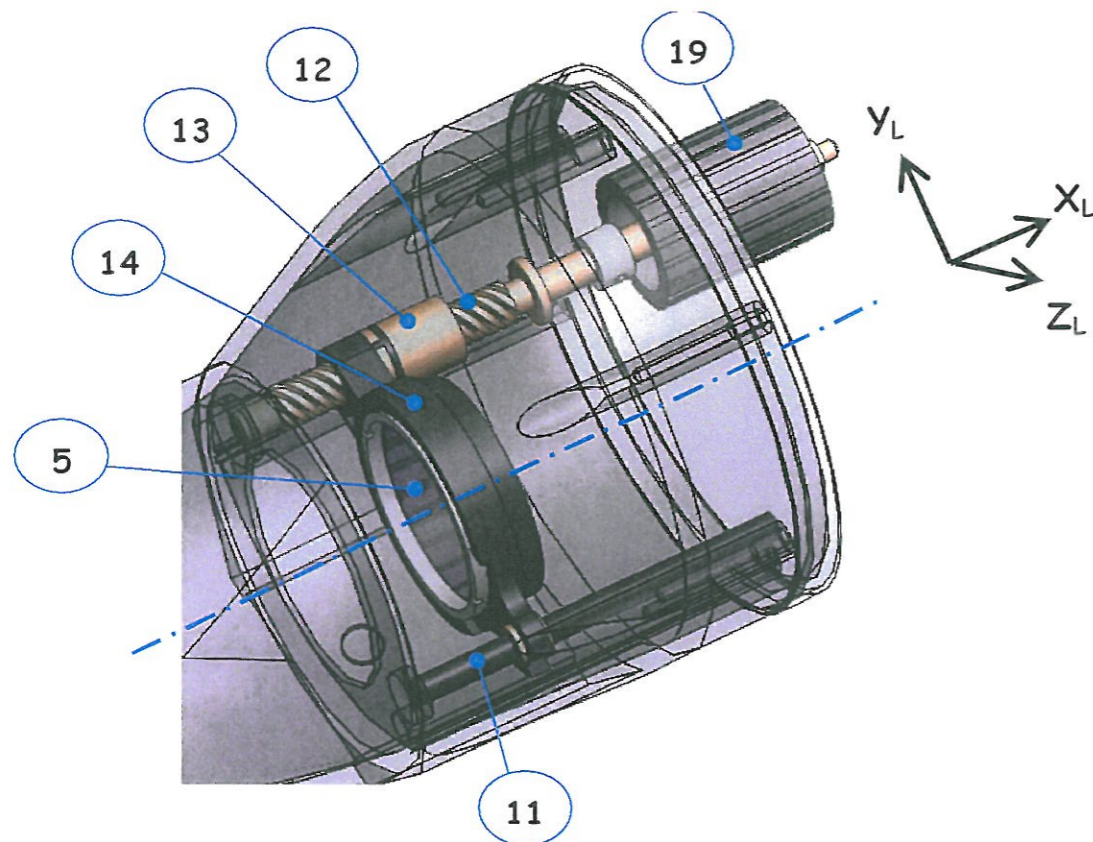
- direction Z_A : réglage horizontal.



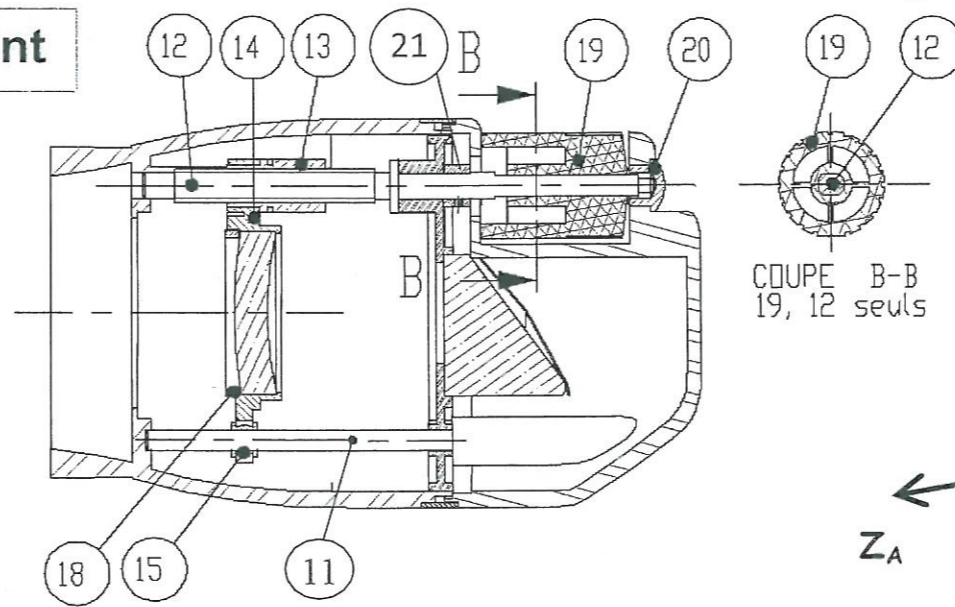
5)- Nomenclature et Dessin d'ensemble : feuille 2/4

Rep	Nombre	Désignation	Matière	Observation
1	1	Corps	aluminium	gainage caoutchouc
2	1	Bague	aluminium	
3	1	Fond	aluminium	gainage caoutchouc
4a	1	Prisme Porro avant		
4b	1	Prisme Porro arrière		
5	1	Lentille de mise au point		traitement antireflet
6	1	Objectif		traitement antireflet
7	1	Prisme de renvoi à 45°		
8	1	Oculaire 22x-66x		
9	1	Flasque	acier	
10	2	Porte-Porro	acier	
11	1	Tige de guidage	plastique	
12	1	Vis de mise au point	laiton	pas réel=9 mm; 7 filets
13	1	Ecrou	laiton	
14	1	Barillet de mise au point	plastique	surmoulé sur 13
15	1	Coussinet	laiton	
16	1	Pare-soleil	plastique	monté sur 1 par déformation
17	1	Contre-barillet d'objectif	aluminium	
18	1	Contre-barillet Focus	aluminium	
19	1	Bouton de mise au point	plastique	
20	1	Bouchon	aluminium	
21	1	arrêt axial		
Adaptateur				
22	1	corps adaptateur digiscopie	Plastique	
23	1	Platine support APN	Plastique	
24	1	Vis de réglage vertical	Plastique	
25	1	Vis de réglage horizontal	Plastique	
26	1	Vis de serrage sur l'oculaire	Plastique	
27	1	Mors serrage sur l'oculaire	Plastique	
28	1	Vis de fixation APN	Plastique	
29	1	Coulisseau	Plastique	
Appareil Photo Numérique : APN				
30	1	appareil photo numérique		

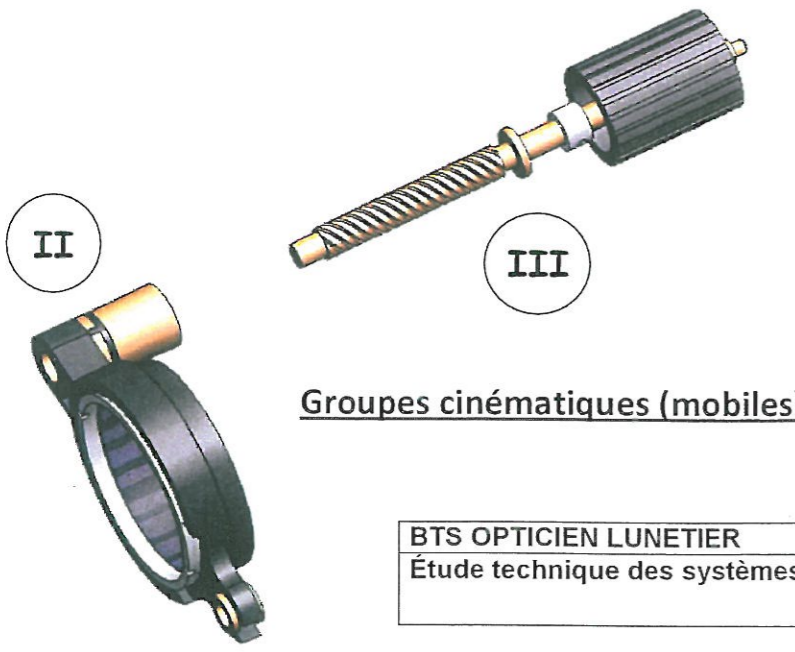
Systeme de DIGISCOPIE



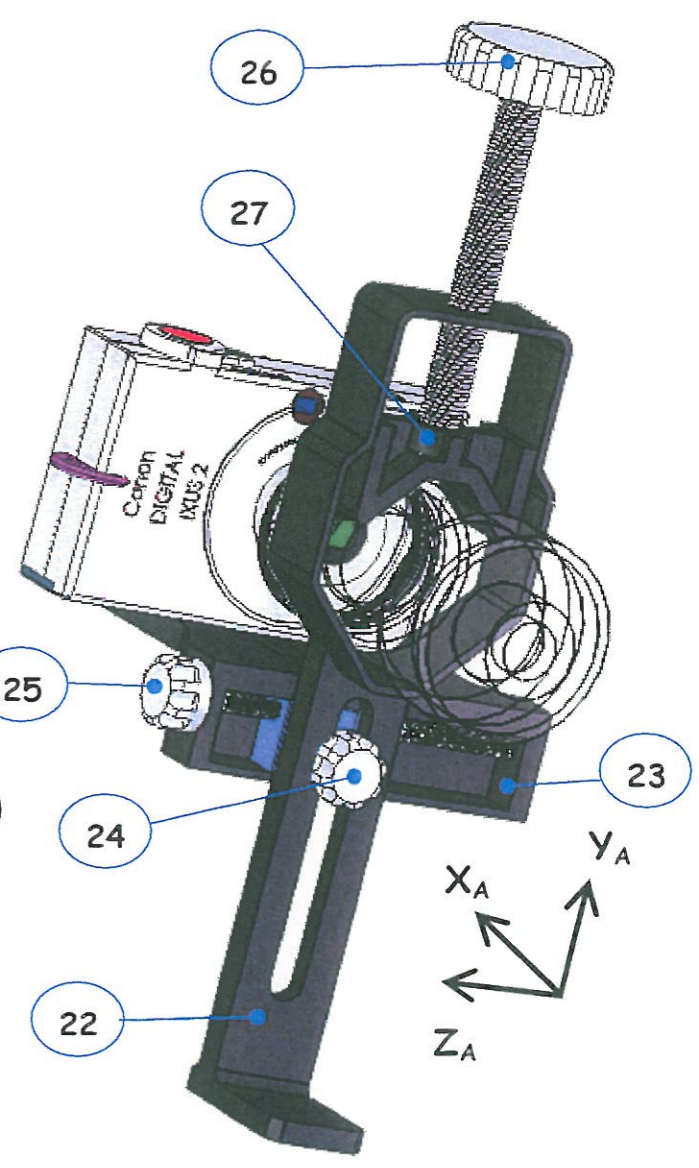
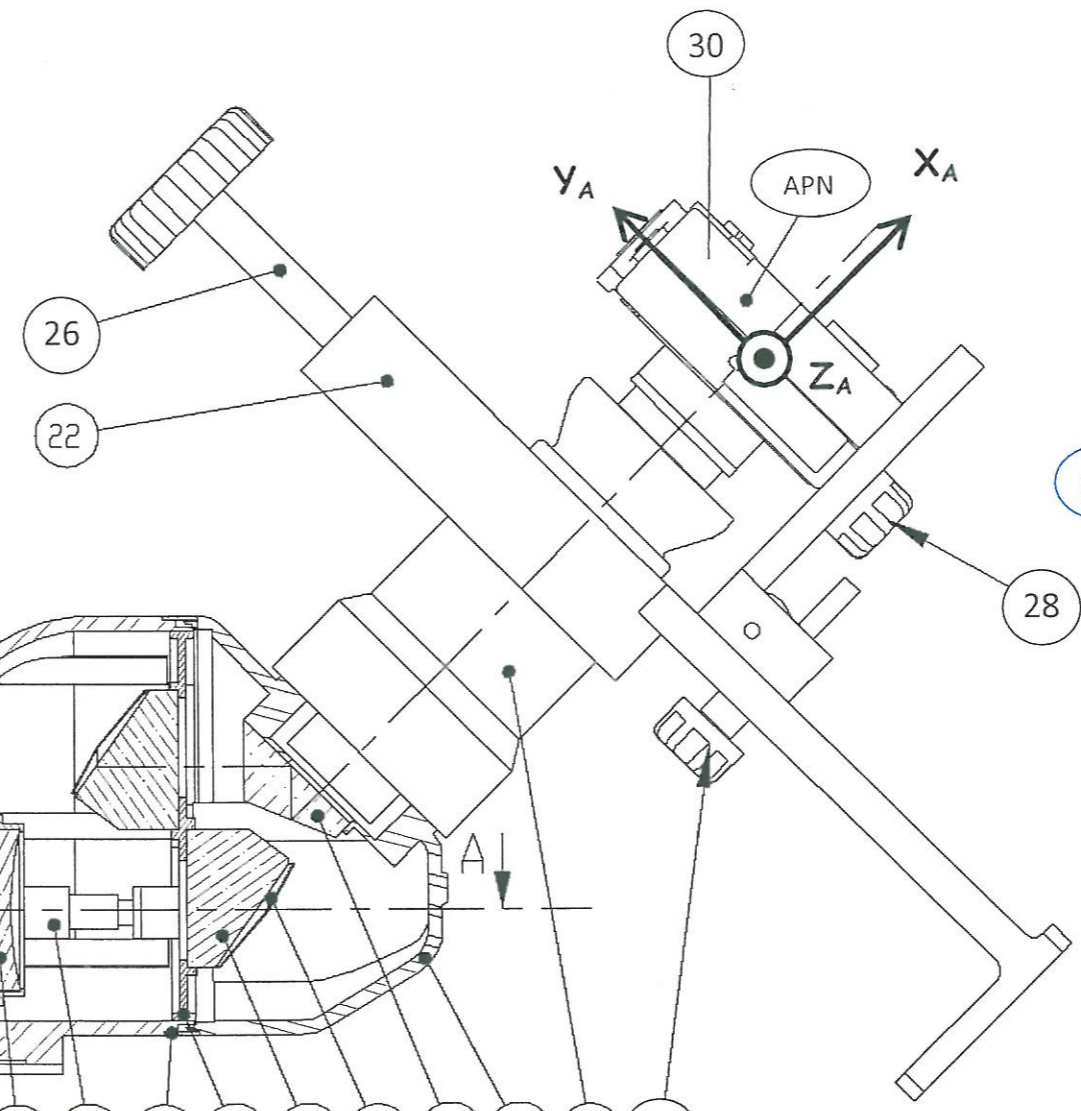
Mécanisme de mise au point



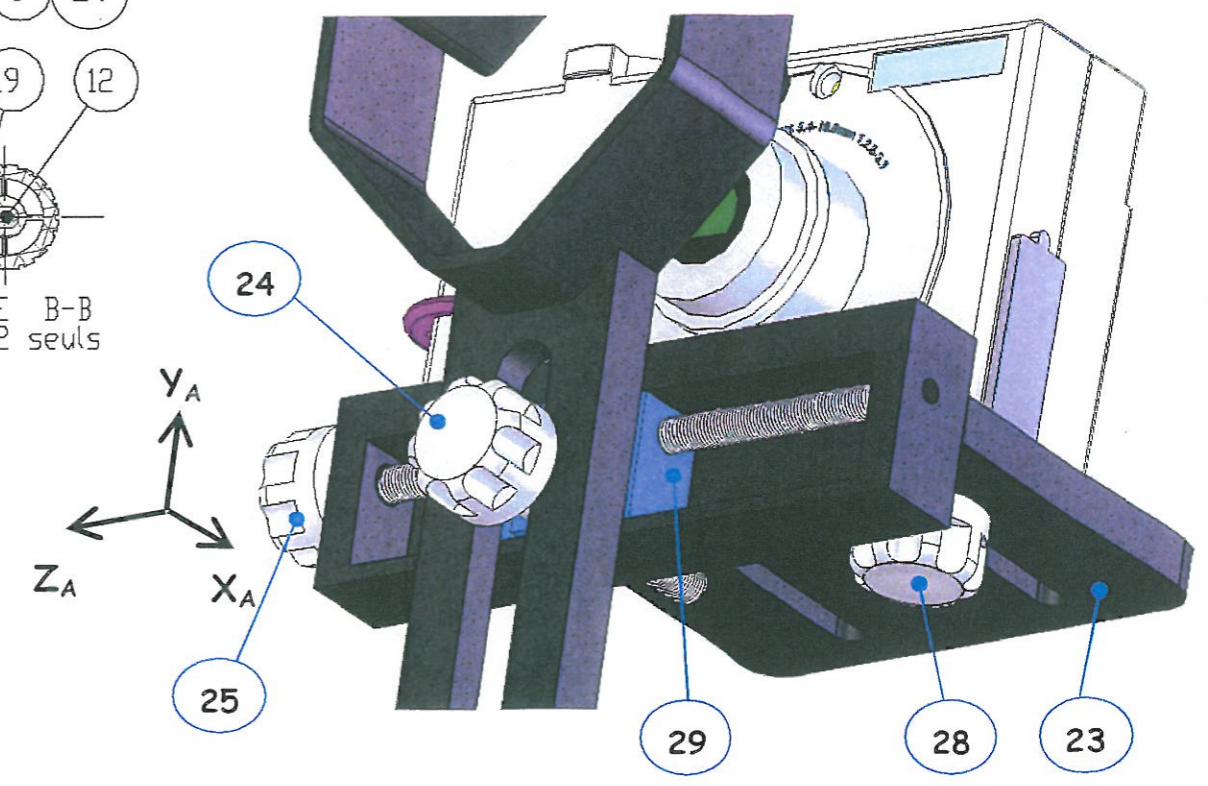
COUPE B-B
19, 12 seuls



Groupes cinématiques (mobiles)



Adaptateur



6. Travail demandé :

- Les dimensions et caractéristiques du système digiscopique ont été sensiblement modifiées afin d'améliorer la lisibilité graphique, mais les résultats obtenus demeurent globalement conformes à la réalité.
- D'autre part, certaines représentations ou dimensions peuvent être différentes d'une partie à l'autre.
- Les trois parties A, B, C peuvent être traitées indépendamment.

A) Analyse globale du système de digiscopie : RECTO feuille-réponse 4/4

A1) En utilisant les dessins et schémas ainsi que la nomenclature des feuilles 1/4 et 2/4, indiquer les repères et fonctions optiques de certains éléments constitutifs du système de digiscopie.

A2) La longue-vue munie de son oculaire est un système afocal. A quel endroit doit-être faite la mise au point de l'appareil photo numérique (APN) pour obtenir une photo nette ?

B) Étude du déplacement de la lentille focus (variation de la longueur focale du système de digiscopie : lunette + APN) : RECTO feuille-réponse 4/4

Dans cette partie, l'axe optique est déployé (sans les prismes qui n'interviennent pas dans les caractéristiques optiques du système). Tous les composants sont modélisés minces. Le système optique est donc constitué :

- de l'objectif de la lunette [L1] de foyer image $F'1$,
- de la lentille de mise au point (lentille focus) [L2] de foyers $F2$ et $F'2$,
- de l'oculaire de la lunette [Loc] de foyers Foc et $F'oc$,
- de l'objectif de l'APN [Lobj] de foyer image $F'obj$,
- du plan du capteur de l'APN [C].

L'étude est faite dans les conditions de Gauss aux échelles axiale et transversale 1:1 (dans un souci de simplification).

B1) Soit un objet à l'infini AB, A sur l'axe, B hors de l'axe incliné d'un angle $\alpha = 6,5^\circ$. Compléter le tableau en indiquant les positions particulières de AB et de ses conjugués.

B2) Sur l'axe n°1 :

- a/ Déterminer et mettre en place tous les conjugués de AB (respecter leur nature).
- b/ Coter l'image finale A'B'.
- c/ Calculer la distance focale du système de digiscopie pour la position de [L2] donnée ($f_{T1} = A'B' / \tan \alpha$).
Remarque : le résultat obtenu peut être sensiblement différent de la plage de focales indiquée dans la mise en situation.

B3) Sur l'axe n°2, la lentille de mise au point [L2] (repère n°5 du dessin d'ensemble) a été déplacée de 16 mm suivant l'axe X_L .

- a/ Sur quelle pièce agit l'utilisateur pour effectuer ce déplacement ? Préciser la nature et l'axe du mouvement.
- b/ De combien de tours doit-on tourner cette pièce pour obtenir le déplacement de 16 mm ?
- c/ Quel est le nom du mécanisme de transformation de mouvement utilisé ? Préciser le numéro des pièces.
- d/ Le groupe cinématique I étant constitué de toutes les pièces fixes, compléter les groupes cinématiques mobiles II et III.
- e/ Indiquer le nom des liaisons entre les groupes cinématiques en précisant leur(s) degré(s) de liberté.

Sur l'axe n°2 :

- f/ Déterminer graphiquement la position de l'oculaire [Loc] pour que l'image A3B3 soit toujours à l'infini.
- g/ Compléter la détermination de tous les conjugués de AB.
- h/ Coter la nouvelle image A'B'.
- i/ Calculer la distance focale du système de digiscopie pour la nouvelle position de [L2] ($f_{T2} = A'B' / \tan \alpha$).

Remarque : le résultat obtenu peut être sensiblement différent de la plage de focales indiquée dans la mise en situation.

B4) Pour un éclairage optimum de la photo réalisée, le champ de pleine lumière CPL' doit-être au moins égal à la taille du capteur [C].

Sur les axes n°s 1 et 2 :

- a/ Déterminer tous les conjugués antérieurs de CPL' jusqu'à l'espace objet du système. Les désigner CPL3, CPL2, CPL1 et CPL.
- b/ Coter dans chaque cas CPL1.
- c/ Compléter le tableau en comparant les variations du champ objet avec la longueur focale du système. En déduire les variations du grossissement.

C) Étude du réglage de la position de l'appareil photo numérique par rapport à la longue-vue : VERSO feuille - réponse 4/4

Le but de l'étude est de mettre en évidence les effets d'un mauvais positionnement de l'appareil photo par rapport à la longue-vue :

- défaut de coaxialité des axes optiques de l'APN et de la longue-vue ;
- mauvais positionnement axial (APN trop éloigné de l'oculaire de la longue-vue).

On donne :

- l'oculaire de la longue-vue [Loc] ;
- la pupille de sortie de la longue-vue [Ps_{LV}] ;
- l'objectif de l'APN [Lobj], son foyer image $F'obj$ et son diaphragme [Dobj] ;
- le plan du capteur [C] ;
- l'image de l'objet observé avec la longue-vue A3B3 à l'infini.

L'étude est faite dans les conditions de Gauss aux échelles axiale et transversale 1:1 (dans un souci de simplification).

C1) Sur l'axe n°1, la mise au point de la longue-vue et de l'APN est réalisée, l'image de l'objet photographié se forme donc sur le plan du capteur [C] mais l'APN est décentré verticalement (le centrage horizontal est déjà effectué) et trop éloigné de la longue-vue.

- a/ Déterminer l'image finale A'B'.
- b/ Déterminer, en vue de gauche, la section du faisceau dans le plan de [Lobj], provenant de B3 à l'infini et limité par les diaphragmes [Ps_{LV}] et [Dobj].
- c/ Tracer, en vue de face, depuis [Loc] jusqu'à [C], le faisceau parvenant au point B' sur le capteur.
- d/ Comparer la section du faisceau obtenue et le diamètre de [Dobj], quelles conclusions pouvez-vous faire concernant l'éclairage du capteur et la qualité de la photographie réalisée ?
- e/ Sur quelle pièce l'utilisateur doit-il agir pour corriger le décentrement vertical de l'APN ?
- f/ Sur quelle pièce l'utilisateur doit-il agir pour rapprocher l'APN de l'oculaire de la longue-vue ?

C2) Sur l'axe n°2, l'objectif de l'APN est maintenant centré sur l'axe de l'oculaire de la longue-vue et l'APN est rapproché de l'oculaire.

Les mises au point sont faites.

L'éclairage du capteur de l'APN est limité par les diaphragmes [Dobj] et [Ps_{LV}].

L'étude est faite dans l'espace image de l'objectif [Lobj].

Après avoir effectué les conjugaisons éventuelles :

- a/ Indiquer quel diaphragme joue le rôle de pupille, la désigner [Pu].
- b/ Déterminer le champ de pleine lumière CPL'.
- c/ Le capteur de l'APN est représenté en vue de gauche, projeter CPL' sur cette vue.
- d/ Comparer les dimensions du capteur et CPL' :
 - quelle conclusion pouvez-vous faire concernant l'éclairage du capteur ?
 - quelle(s) conséquence(s) cela aura-t-il sur la qualité de la photographie réalisée ?
 - quelle(s) solution(s) préconisez-vous pour corriger ce défaut ?

BTS OPTICIEN LUNETIER		Session 2012
Étude technique des systèmes optiques – U. 43	Code : OLETS	Feuille 3/4 Page : 3/4

QA1) Fonctions optiques de certains éléments

	Lentille de mise au point	
	Oculaire longue-vue	
	Objectif APN	
	Capteur APN	

QA2) Mise au point de l'APN

--

QB1) Tableau des conjugués

	[L1]	[L2]	[Loc]	[Lobj]
AB	A1B1	A2B2	A3B3	A'B'

QB2c) Distance focale du digiscope

Axe n°1 : $f'_{T1} =$

QB3i) Distance focale du digiscope

Axe n°2 : $f'_{T2} =$

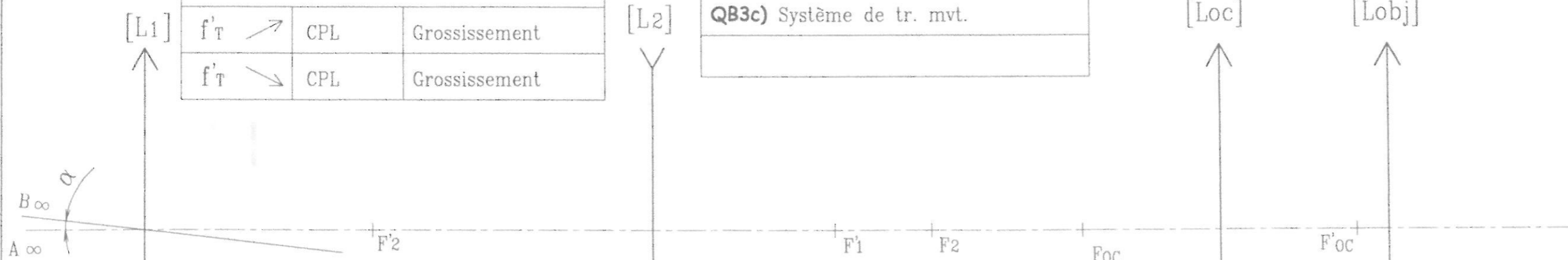
Notation	
A 1)	
A 2)	
B 1)	
B 2a)	
B 2b)	
B 2c)	
B 3a)	
B 3b)	
B 3c)	
B 3d)	

QB4c) Comparaison :

f'_T ↗	CPL	Grossissement
f'_T ↘	CPL	Grossissement

QB3c) Système de tr. mvt.

--



QB3b) Nombre de tours :

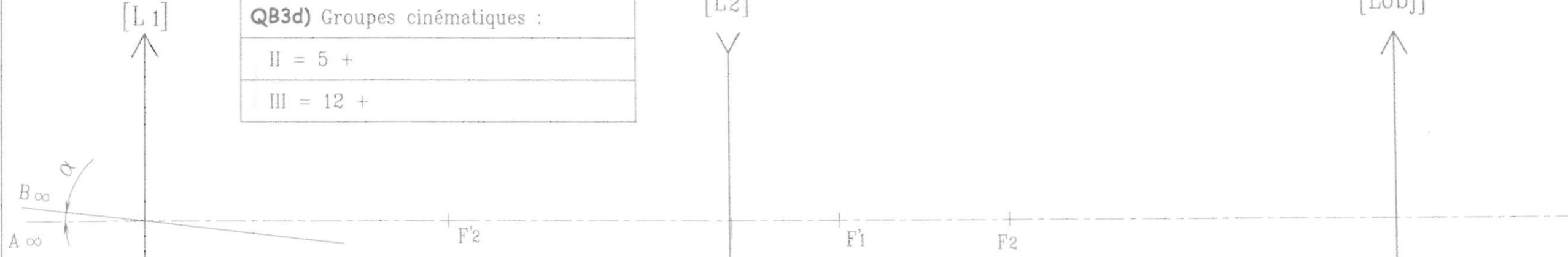
--

QB3a) Pièce n°

Mvt.	Axe :
------	-------

QB3d) Groupes cinématiques :

II = 5 +
III = 12 +



QB3e)	Nom de la liaison	Degré(s) de liberté (TxL, Ryl...)
II / I		
III / II		
III / I		

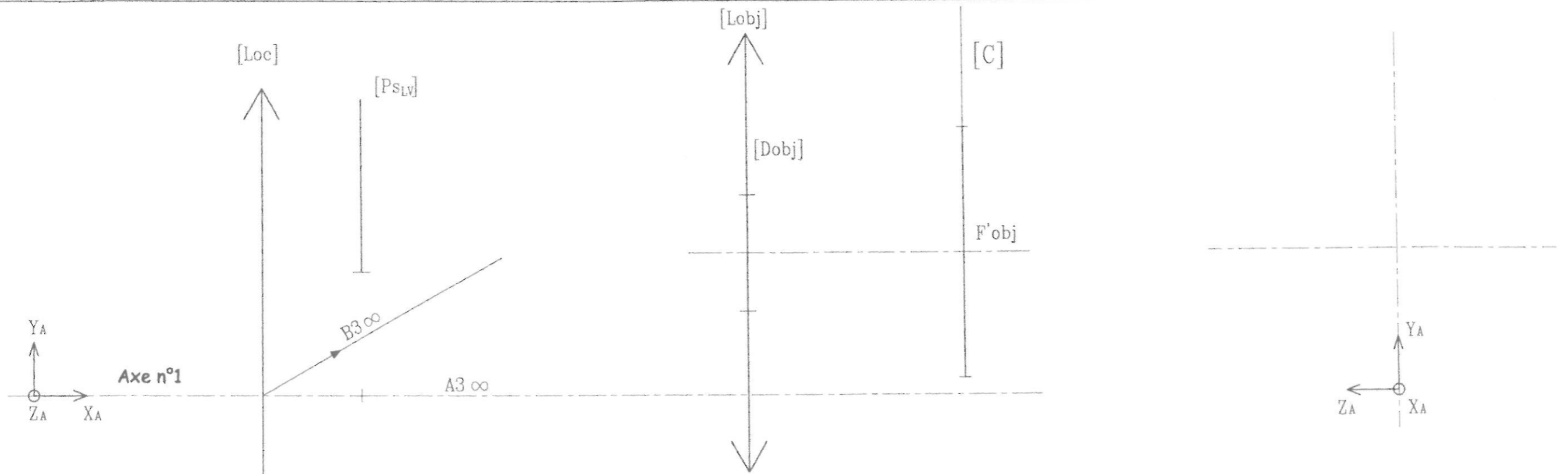
Parties A et B

Total A + B + C	
Note	/20

Notation	
B 3e)	
B 3f)	
B 3g)	
B 3h)	
B 3i)	
B 4a)	
B 4b)	
B 4c)	

Notation	
Soin	
Total A+B	

Echelles axiale et transversale 1:1

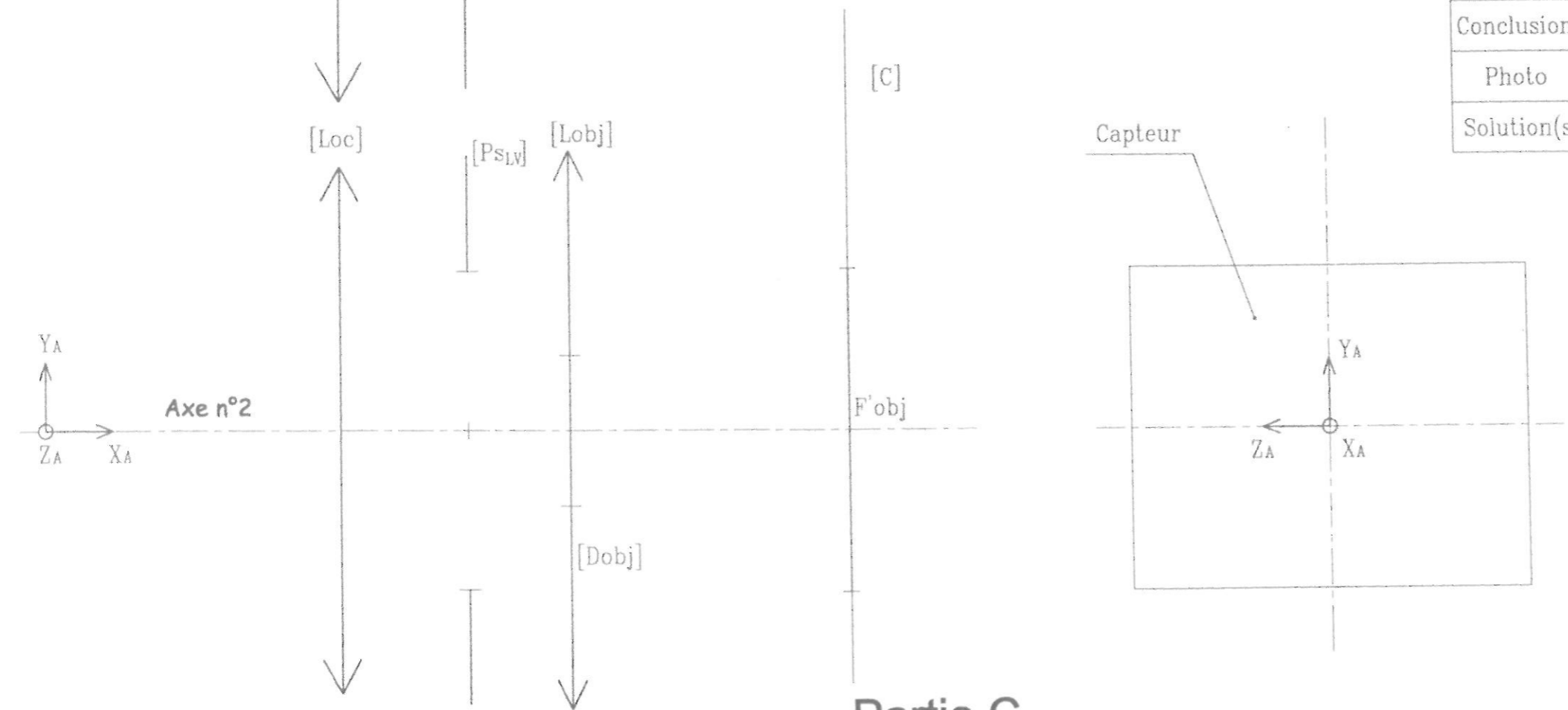


QC1d) Conclusions	
Capteur	
Photo	

QC1e) Correction du décentrement

QC1f) Rapprochement de l'APN

QC2d) Comparaison	
Conclusion	
Photo	
Solution(s)	



Notation		Notation	
C1a)		C2)	
C1b)		C2a)	
C1c)		C2b)	
C1d)		C2c)	
C1e)		C2d)	
C1f)		Soin	
Soin			

Total partie C	
----------------	--

Partie C

Echelles axiale et transversale 1:1