

ÉTUDE TECHNIQUE DES SYSTÈMES OPTIQUES – U. 43

SESSION 2010

Durée : 2 heures
Coefficient : 3

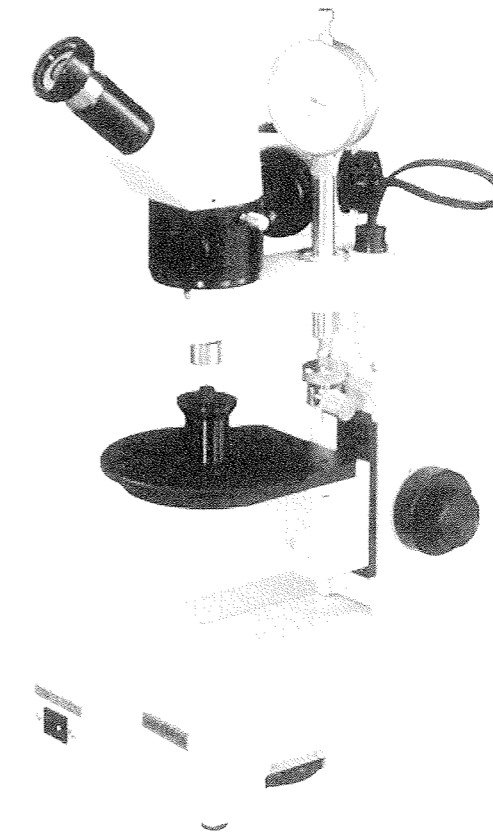
Matériel autorisé :

– Toutes les calculatrices de poche y compris les calculatrices programmables, alphanumériques ou à écran graphique à condition que leur fonctionnement soit autonome et qu'il ne soit pas fait usage d'imprimante (Cirulaire n°99-186, 16/11/1999).

Document à rendre :

- Feuille-réponse A3 recto-verso.....page 5/5

Dès que le sujet vous est remis, assurez-vous qu'il est complet.
Le sujet comporte 5 pages (feuilles A3), numérotées de 1/5 à 5/5.



Le sujet est composé des pages suivantes :

- Feuille 1/5 : présentation du sujet
- Feuille 2/5 : présentation de l'appareil et figures n°s 1, 2, 3 et 4
- Feuille 3/5 : dessin d'ensemble (partiel) du radiuscope
- Feuille 4/5 : travail demandé
- Feuille 5/5 : feuille réponse recto-verso à rendre avec la copie

BTS OPTICIEN LUNETIER		Session 2010
Étude technique des systèmes optiques – U. 43	OLETS	Feuille 1/5
		Page : 1/5

1. Présentation de l'appareil :

Le radiuscope est un appareil qui permet de mesurer les rayons de courbure des lentilles de contact rigides uniquement. La mesure peut être effectuée sur la face antérieure ou la face postérieure de la lentille. Le dioptre mesuré peut être sphérique ou torique.

Cet appareil est utilisé par le contactologue lors du choix des lentilles de contact après que celui-ci ait mesuré le rayon cornéen de son patient au kératomètre.

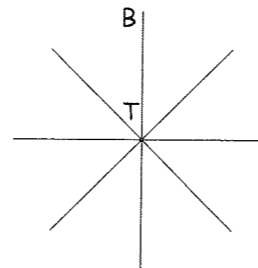
Le radiuscope est en réalité un microscope de faible grossissement, que l'on peut encore appeler « viseur à autocollimation ».

2. Constitution de l'appareil :

Le radiuscope est composé :

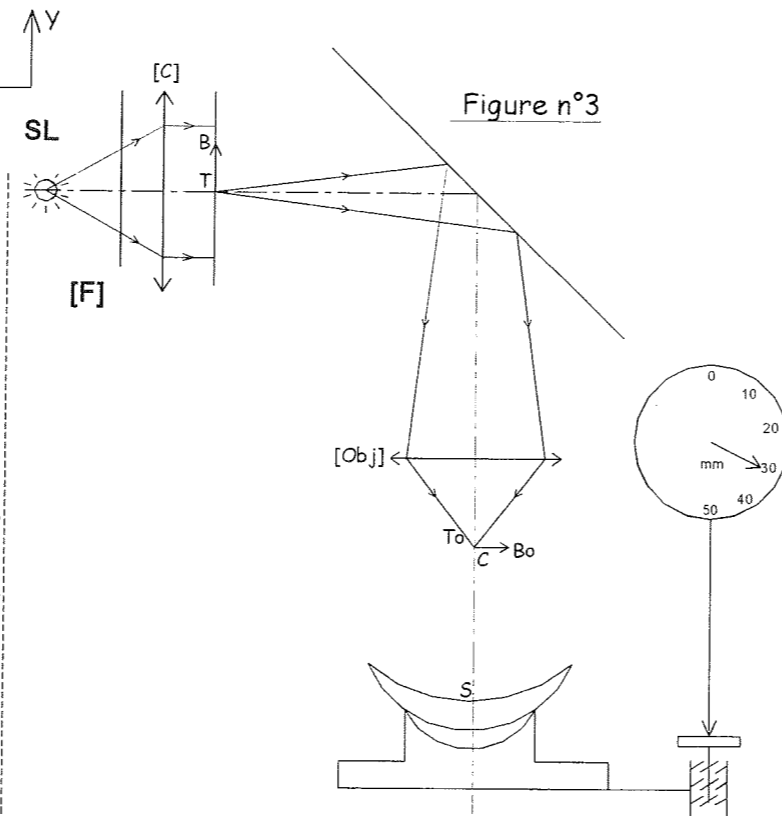
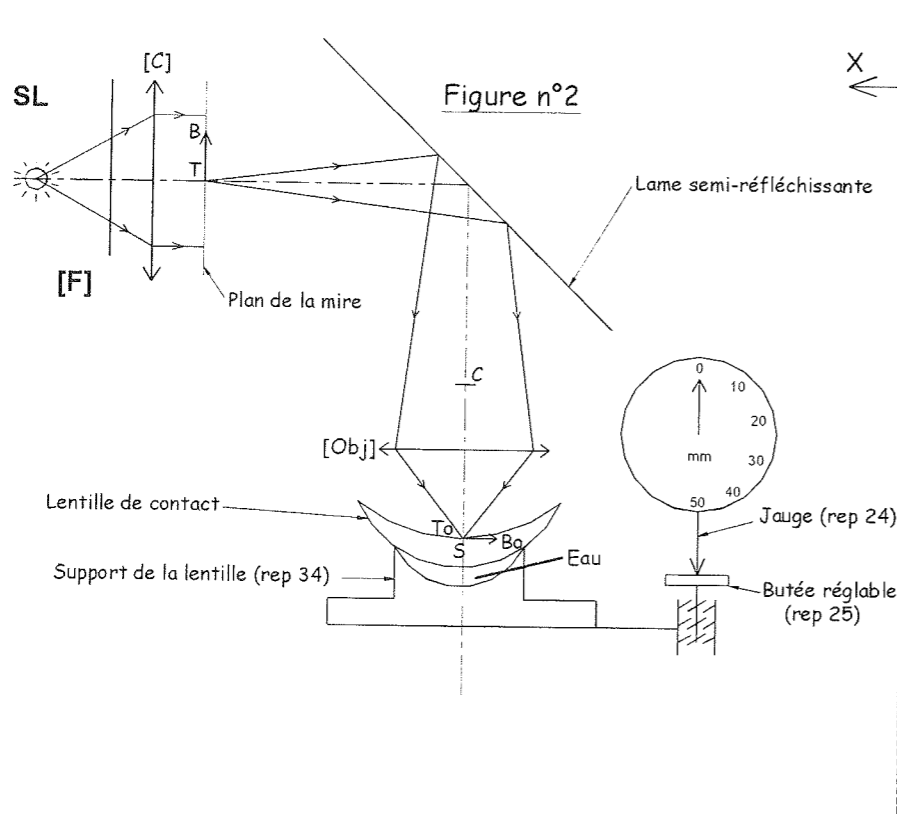
- d'une voie d'éclairage constituée d'une source lumineuse **SL**, d'un filtre vert **[F]** et d'une lentille collimatrice **[C]** (voir figures n°s 2 et 3) permettant d'éclairer une mire en forme d'étoile (voir figure n° 1).
- d'une voie de projection constituée d'une lame semi-réfléchissante et d'un objectif **[Obj]** permettant d'obtenir l'image de la mire dans le plan du sommet **S** du dioptre à mesurer (voir figure n° 2) ou dans le plan du centre de courbure **C** (voir figure n° 3).

Figure n°1 : Schéma de la mire du radiuscope



La mire du radiuscope est réalisée sur une des faces d'une lame de verre à faces parallèles. Cette mire a la forme d'une étoile.

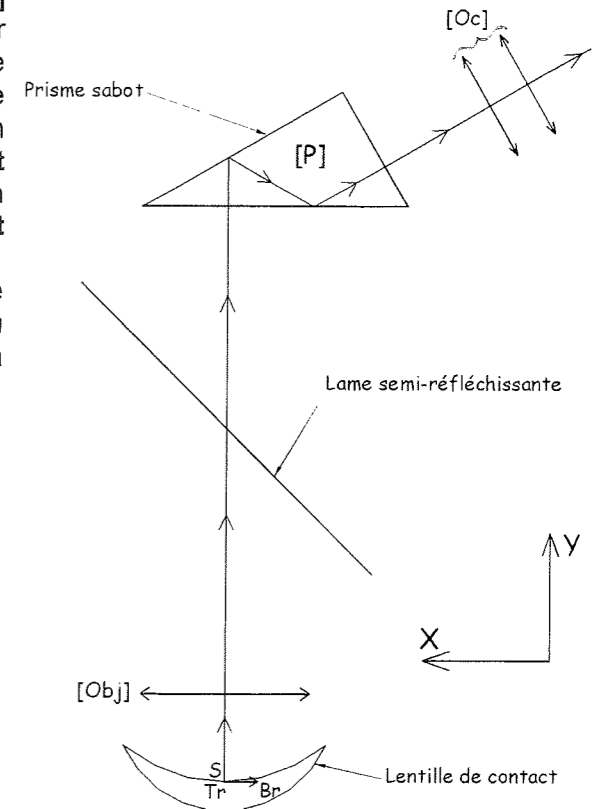
Figures n°2 et n°3 : Schémas des voies d'éclairage et de projection



- d'une voie d'observation constituée d'un objectif **[Obj]**, d'un prisme sabot **[P]** et d'un oculaire non réglable **[Oc]** (voir figure n° 4) (la lame semi-réfléchissante n'intervient pas dans cette voie). Le radiuscope sera donc utilisé par un observateur emmétrope et n'accommodant pas ou par un observateur amétrope parfaitement compensé.

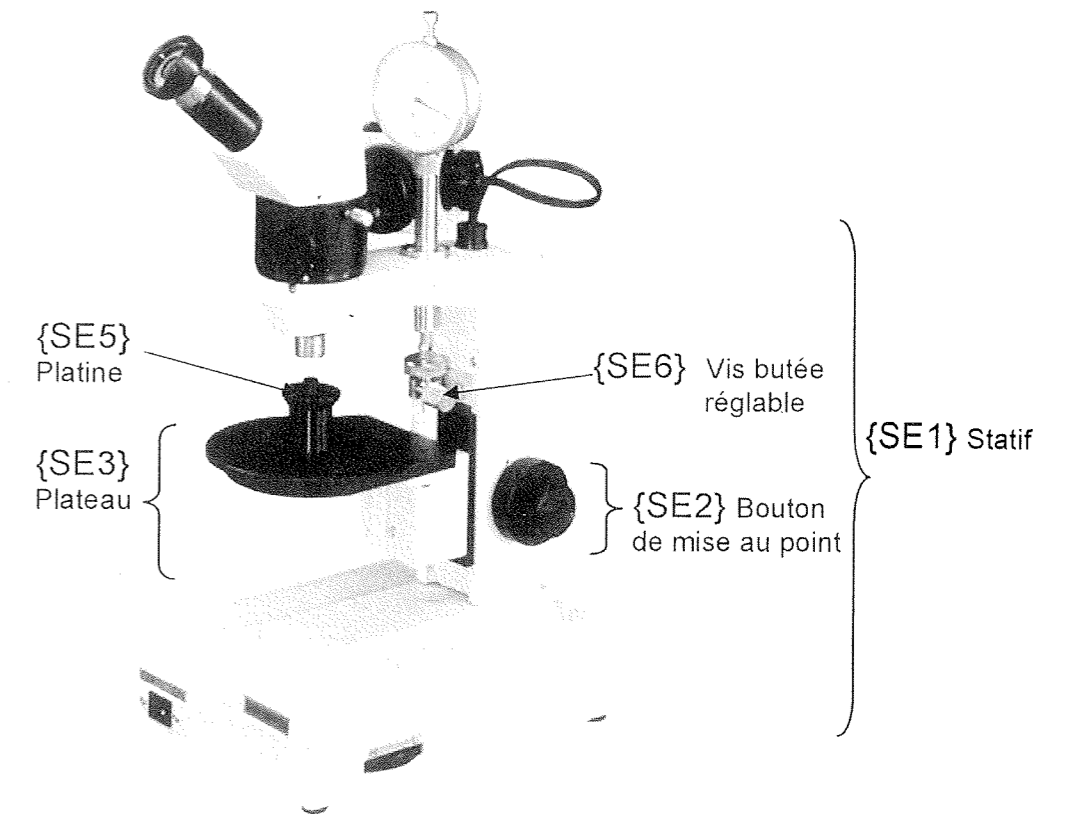
Cette voie permet d'observer l'image de la mire réfléchi par la face antérieure ou postérieure de la lentille de contact à mesurer.

Figure n°4 : Schéma de la voie d'observation



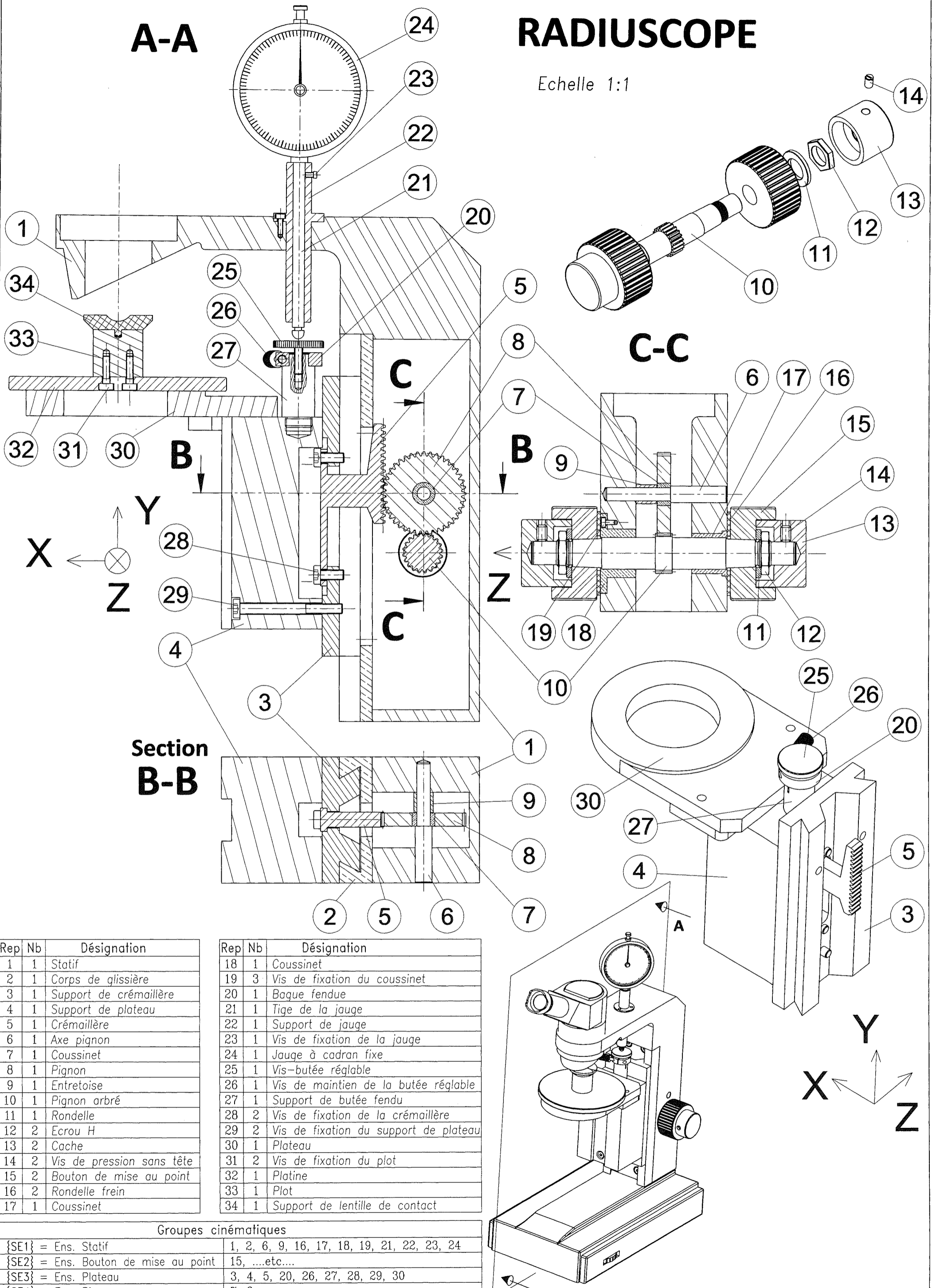
3. Architecture du radiuscope :

(échelle réduite) Voir feuille 3/5



RADIUSCOPE

Echelle 1:1



Rep	Nb	Désignation
1	1	Statif
2	1	Corps de glissière
3	1	Support de crémaillère
4	1	Support de plateau
5	1	Crémaillère
6	1	Axe pignon
7	1	Coussinet
8	1	Pignon
9	1	Entretoise
10	1	Pignon arbré
11	1	Rondelle
12	2	Ecrou H
13	2	Cache
14	2	Vis de pression sans tête
15	2	Bouton de mise au point
16	2	Rondelle frein
17	1	Coussinet

Rep	Nb	Désignation
18	1	Coussinet
19	3	Vis de fixation du coussinet
20	1	Bague fendue
21	1	Tige de la jauge
22	1	Support de jauge
23	1	Vis de fixation de la jauge
24	1	Jauge à cadran fixe
25	1	Vis-butée réglable
26	1	Vis de maintien de la butée réglable
27	1	Support de butée fendu
28	2	Vis de fixation de la crémaillère
29	2	Vis de fixation du support de plateau
30	1	Plateau
31	2	Vis de fixation du plot
32	1	Platine
33	1	Plot
34	1	Support de lentille de contact

Groupes cinématiques

{SE1} = Ens. Statif	1, 2, 6, 9, 16, 17, 18, 19, 21, 22, 23, 24
{SE2} = Ens. Bouton de mise au point	15,etc....
{SE3} = Ens. Plateau	3, 4, 5, 20, 26, 27, 28, 29, 30
{SE4} = Ens. Pignon	7, 8
{SE5} = Ens. Platine	31, 32, 33, 34
{SE6} si 26 dévissée	25

4. Travail demandé :

- * Les dimensions et caractéristiques du radiuscope ont parfois été sensiblement modifiées afin d'améliorer la lisibilité graphique, mais les résultats obtenus sont parfaitement conformes à la réalité.
- * D'autre part, certaines représentations ou valeurs peuvent être différentes d'une partie à l'autre.
- * Les quatre parties A, B, C et D peuvent être traitées indépendamment.

A) Etude du centrage de la lentille de contact à mesurer : RECTO feuille réponse 5/5

La lentille est positionnée sur son support 34 où l'on a préalablement déposé une goutte d'eau. Elle est placée sous l'objectif du microscope où elle est éclairée. Le dioptre de la lentille (concave pour la face postérieure) en regard du microscope réfléchit une partie de la lumière et sera donc assimilé à un miroir sphérique désigné [Lc] de sommet S et de centre C. La réflexion sera traitée en marche réelle pour cette question. Dans cette partie, le prisme sabot [P] est négligé, seul, le plan du réticule dont est pourvu l'oculaire est représenté.

- 1) Pourquoi la lame d'eau placée entre la lentille et son support limite-t-elle la réflexion sur le second dioptre par rapport à une lame d'air ?
- 2) Dans le tableau prévu à cet effet, indiquer les fonctions optiques des éléments constituant les voies d'éclairage et de projection.
- 3) Suivant les indications de la chaîne d'images donnée, déterminer graphiquement les conjugués du point T de la mire :
 - a) Lorsque la lentille est centrée.
 - b) Lorsque la lentille est décentrée (T'cd est déjà placé).
 - c) Quelle(s) constatation(s) pouvez-vous faire ?
 - d) En déduire le rôle du réticule.

B) Etude des mises au point : RECTO feuille réponse 5/5 (voir feuille 3/5)

La lentille est maintenant centrée sur l'axe optique de l'instrument et l'image de la mire par la lame semi-réfléchissante puis l'objectif est ToBo. Le dioptre à mesurer est toujours assimilé à un miroir sphérique concave [Lc] de sommet S et de centre C dont la réflexion sera étudiée cette fois en marche paraxiale. Le prisme [P] étant négligé, l'axe optique de l'oculaire [Oc] (et son réticule) coïncide donc avec celui de l'objectif selon la direction Y.

- 1) Pour faire la mise au point (sur S ou C), l'opérateur agit sur le bouton de mise au point 15.
 - a) Compléter le groupe cinématique {SE2} auquel appartient le bouton de mise au point 15.
 - b) Quel groupe cinématique est directement mis en mouvement par la rotation autour de l'axe Z de {SE2} par rapport à {SE1} ? Indiquer la nature de ce mouvement et son axe. En déduire la liaison correspondante par rapport au groupe {SE1}. Indiquer le nom du système de transformation de mouvement mis en œuvre en précisant le n° des pièces.
 - c) Par quel autre système de transformation de mouvement (préciser le n° des pièces) obtient-on alors le déplacement du groupe cinématique {SE3} qui porte {SE5} et {SE6} ? Indiquer la nature du mouvement obtenu et son axe. En déduire la liaison correspondante par rapport au groupe {SE1}.
- 2) Sur le schéma n°1, la position de la lentille est telle que la mise au point sur le sommet S est réalisée. Cela signifie que l'image de la mire ToBo se formant dans le plan de S est vue nette à travers le microscope par un observateur emmétrope qui n'accommode pas.
 - a) Placer Foc sur le dessin.
 - b) Compte-tenu des informations dont vous disposez, complétez sous la chaîne d'images, la position particulière de certains conjugués (infini, [Foc], [F'ob], [C], [S], Fob, F'oc,).
 - c) T'objB'obj étant donné, placer ou déterminer graphiquement tous les conjugués de la chaîne d'images.
 - d) Déterminer graphiquement la position du foyer image de l'objectif. Coter sa distance focale.
- 3) La mise au point sur S étant réalisée et avant de procéder à la mise au point sur C, l'opérateur doit « mettre la jauge 24 à zéro ».

Sur quelle(s) pièce(s) l'opérateur doit-il agir successivement pour effectuer cette « mise à zéro » ?

- 4) Sur le schéma n°2, la position de la lentille est telle que la mise au point sur le centre C est réalisée. Cela signifie que l'image de la mire ToBo se formant dans le plan de C est vue nette à travers le microscope par un observateur emmétrope n'accommodant pas.
 - a) Reporter Foc et F'ob (définis précédemment) sur le dessin.
 - b) Compléter sous la chaîne d'images, la position particulière de certains conjugués (infini, [Foc], [F'ob], [C], [S], Fob, F'oc,).
 - c) T'objB'obj étant donné ainsi que la nouvelle position de [Lc], déterminer graphiquement tous les conjugués de la chaîne d'images.
 - d) En déduire la position de C.
 - e) Coter alors le rayon de courbure SC de la lentille contrôlée.

C) Etude de la voie d'observation et de son éclairage : VERSO feuille réponse 5/5

L'oculaire [Oc] permettant l'observation de l'image finale est constitué de deux lentilles convergentes [L1] et [L2] modélisées minces ; les plans principaux de l'ensemble oculaire sont [Hoc] et [H'oc]. Un prisme sabot d'indice $n = 1,5$ est placé entre l'objectif et l'oculaire, un diaphragme [D1] est placé sur son dioptre d'entrée. Le passage de la lumière à travers l'objectif est limité par le diaphragme [Do] placé sur son plan principal objet [Hobj].

- 1) Dans le tableau prévu à cet effet, indiquer les fonctions optiques des éléments constituant la voie d'observation.
- 2) [TLcBLc] est maintenant l'objet pour la voie d'observation :
 - a) Indiquer sous la chaîne d'images les positions particulières de T'4 et T'oc (infini, [Foc], [F'ob], [C], [S], Fob, F'oc,) (on rappelle que l'observateur est emmétrope et n'accommode pas).
 - b) T'obj, conjugué de TLc à travers l'objectif étant donné, déterminer tous les conjugués de la chaîne d'images (sans oublier TLc).
 - c) En déduire la position de Foc.
- 3) L'éclairage du système optique est limité par les diaphragmes [Do] et [D1]. Les champs transversaux seront étudiés dans l'espace image de l'objectif c'est-à-dire l'espace objet du prisme.
 - a) Après avoir effectué les conjugaisons éventuelles, déterminer :
 - la pupille du système optique, la noter [P].
 - le champ de pleine lumière, le noter CPL.
 - la limite du champ total, le noter LCT.
 - b) Le barillet d'oculaire comporte un diaphragme de champ [Dc] permettant d'éliminer le champ de contour, il est placé dans le plan d'une image réelle.
 - placer ce diaphragme de champ [Dc].
 - coter son diamètre.
 - c) Déterminer la zone uniformément éclairée sur la lentille à mesurer (conjugué de CPL dans l'espace objet de l'objectif). Coter son diamètre.
 - d) Tracer alors, à travers tout le système (de l'espace objet à l'espace image finale), le faisceau de pleine ouverture convergent en un point désigné A du bord du champ de pleine lumière CPL (en vert). Au préalable, penser à conjuguer le point A à travers le prisme et l'oculaire.
 - e) Quels sont alors les diamètres minimaux à donner aux lentilles [L1] et [L2] pour qu'elles ne limitent pas le passage de la lumière.

D) Œil amétrope : VERSO feuille réponse 5/5 (répondre dans les cadres QDa, et QDb)

Un opérateur myope n'ayant pas son équipement de compensation, souhaite vérifier la valeur du rayon de courbure antérieur d'une lentille de contact à l'aide du radiuscope. Il obtient une mesure correcte malgré son amétropie : To pratiquement confondu avec T'L comme indiqué sur le schéma n°3.

- a) Pour quelle(s) raison(s) l'image finale T'œil B'œil se forme-t-elle sur la rétine de l'opérateur ?
- b) Quelle conséquence cela a-t-il eu sur la conception de l'oculaire du radiuscope ?
- c) Compléter la chaîne d'image (cadre QD)

Remarques importantes :

Les échelles sont précisées sur la feuille réponse 5/5 pour chaque partie. Les tracés optiques devront être propres et très précis. Les rayons lumineux seront fléchés.

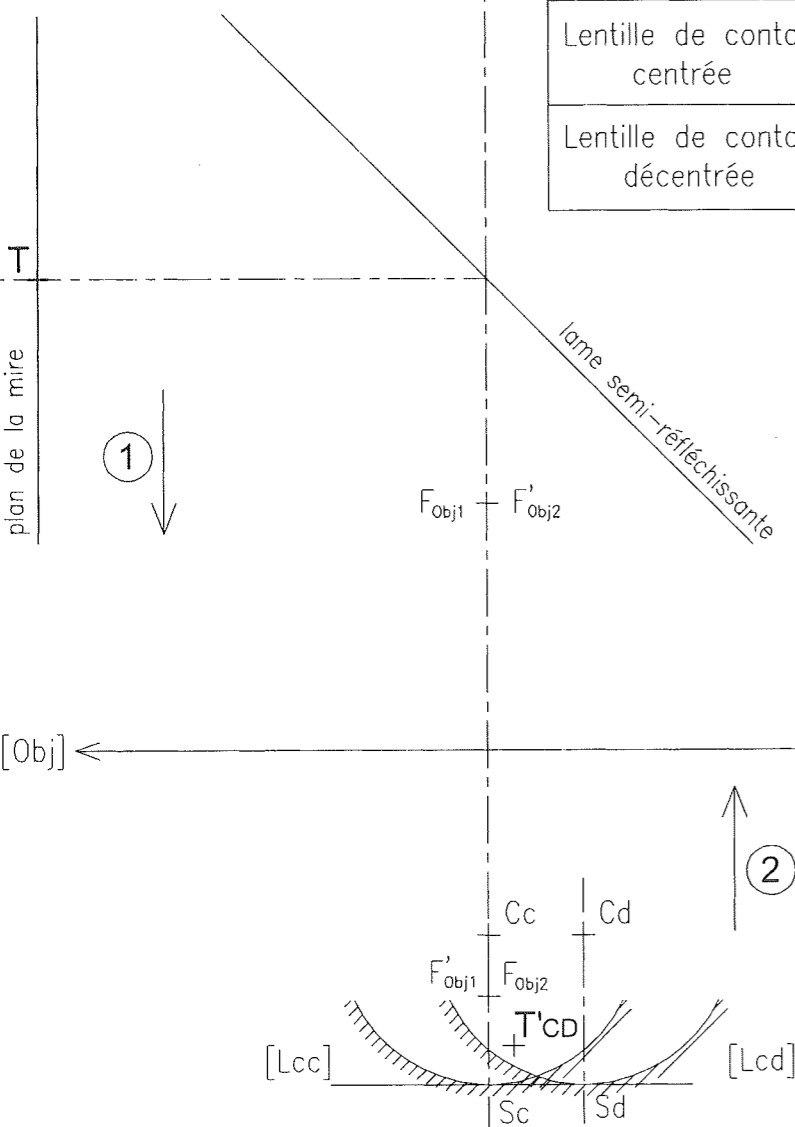
BTS OPTICIEN LUNETIER		Session 2010
Étude technique des systèmes optiques – U. 43	OLETS	Feuille 4/5 Page : 4/5

Partie A

Echelle 1 : 1,5

Q A1)	
Q A2) Fonctions optiques (voies d'éclairage et de projection)	
Source lumineuse	
Filtre vert	
Lentille collimatrice	
Mire	
Lame semi-réfléchissante	
Objectif	

Notation	
A 1)	
A 2)	
A 3a)	
A 3b)	
A 3c)	
A 3d)	
Soin	



Q A3) Chaînes d'images	
Lentille de contact centrée	$T \xrightarrow{[Lame]} T'_L \xrightarrow{[Obj1]} T'_{O1} \xrightarrow{[Lcc]} T'_{cc} \xrightarrow{[Obj2]} T'_{O2c}$
Lentille de contact décentrée	$T \xrightarrow{[Lame]} T'_L \xrightarrow{[Obj1]} T'_{O1} \xrightarrow{[Lcd]} T'_{cd} \xrightarrow{[Obj2]} T'_{O2d}$

Q A3c)	
Q A3d)	

Total A	
Total B	
Total C	
Total D	
Total A+B+C+D	
Note sur 20	

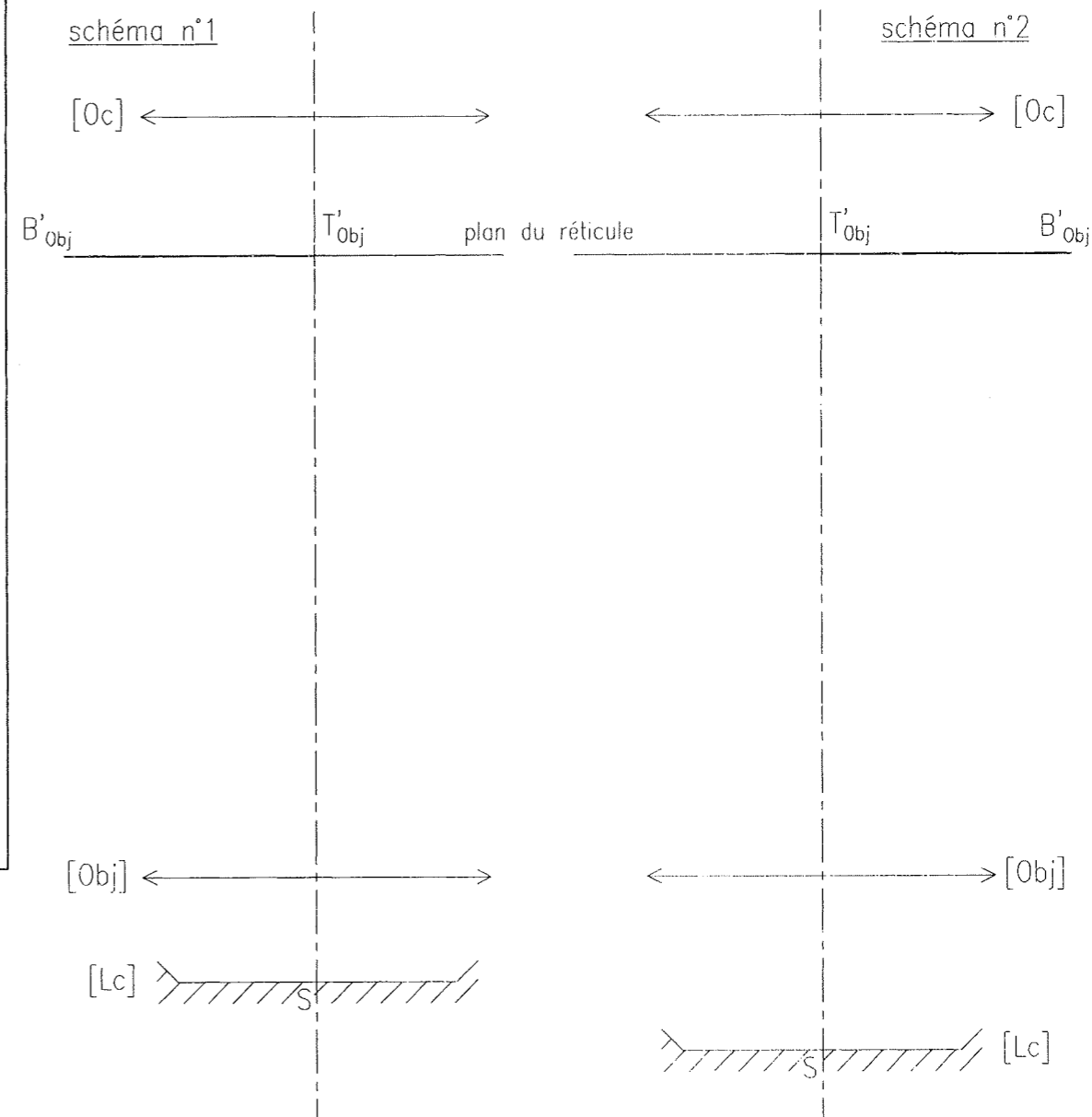
Notation	
B 1a)	
B 1b)	
B 1c)	
B 2a)	
B 2b)	
B 2c)	
B 2d)	
B 3)	
B 4b)	
B 4c)	
B 4d)	
B 4e)	
Soin	

Partie B

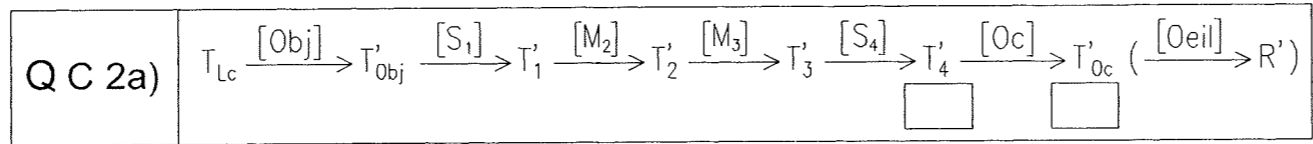
Echelle axiale 1:1

Echelle transversale grande

Q B 1a)	{ SE2 } = 15,		
Q B 1b)	Groupe :	Mvt :	Axe :
	Liaison :	Système de transf ^{tion} de mvt :	
Q B 1c)	Système de transf ^{tion} de mvt :		
	Mvt :	Axe :	Liaison :
Q B 3)			

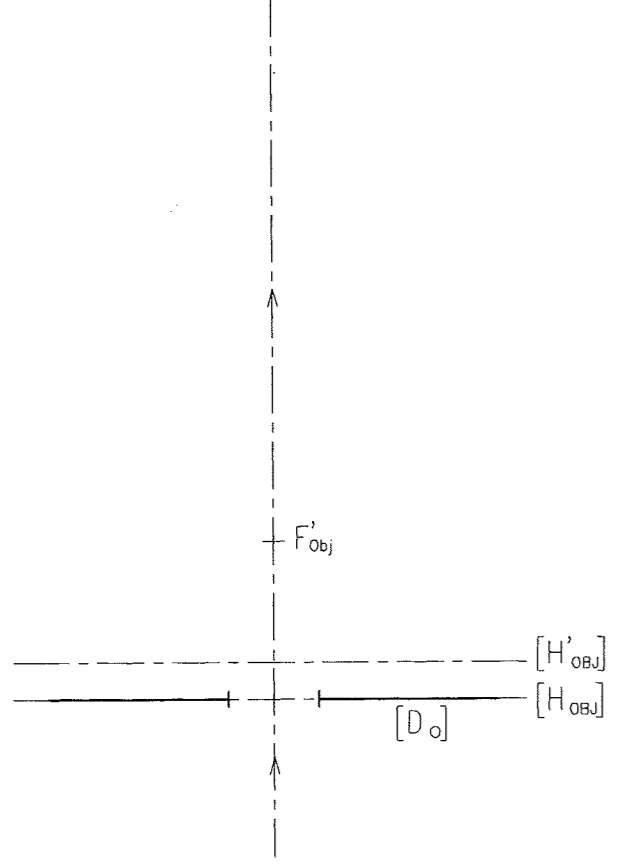
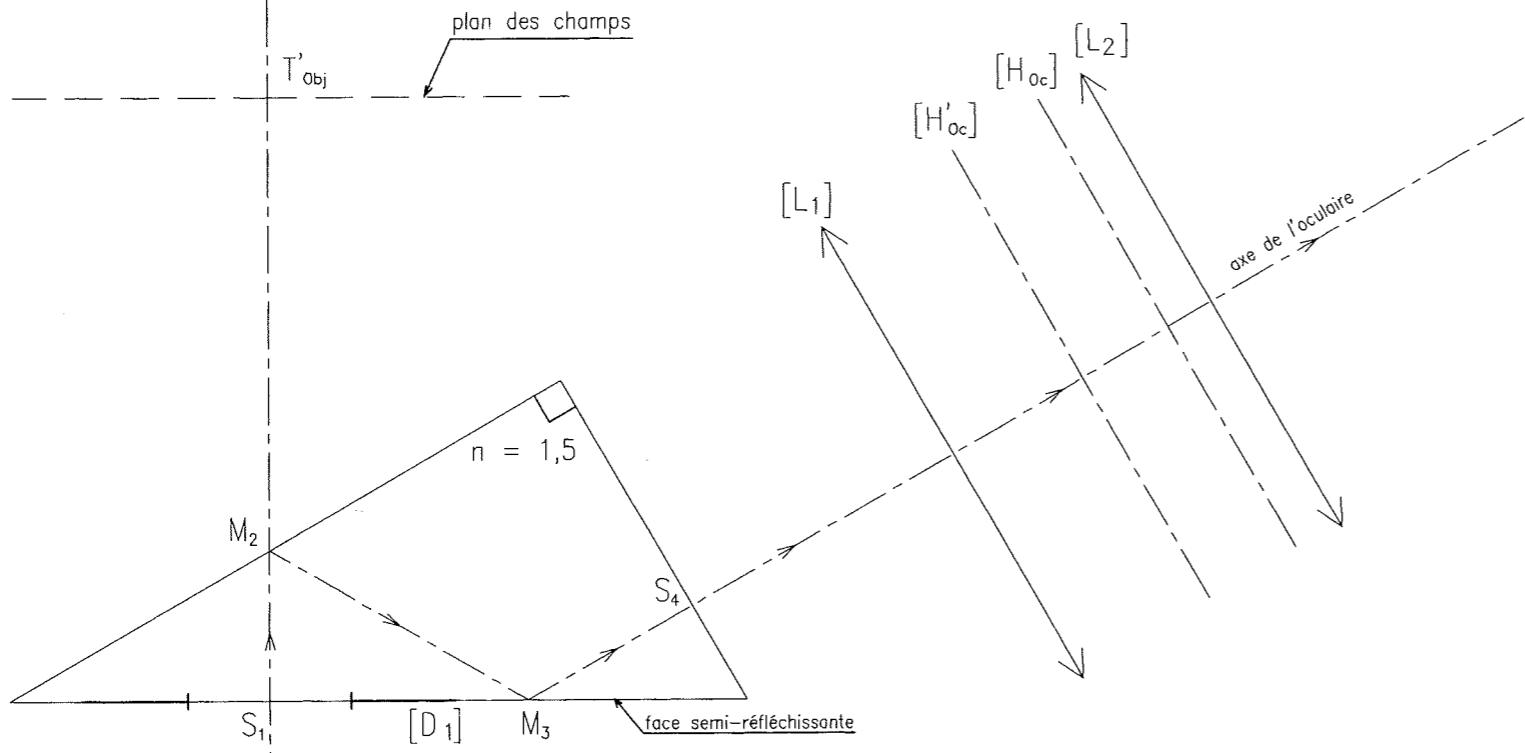


Q B 2b)	$T_0 B_0 \xrightarrow{[Lc]} T'_L B'_L \xrightarrow{[Obj]} T'_{obj} B'_{obj} \xrightarrow{[Oc]} T'_{oc} B'_{oc} \xrightarrow{[Oeil]} R'$
Q B 4b)	$T_0 B_0 \xrightarrow{[Lc]} T'_L B'_L \xrightarrow{[Obj]} T'_{obj} B'_{obj} \xrightarrow{[Oc]} T'_{oc} B'_{oc} \xrightarrow{[Oeil]} R'$



QC 1) Fonctions optiques (voie d'observation)

Objectif	
Prisme sabot	
Oculaire	



QC 3e)

$\Phi_{mini} [L_1] =$
$\Phi_{mini} [L_2] =$

Echelle axiale 2:1
Echelle transversale 2:1

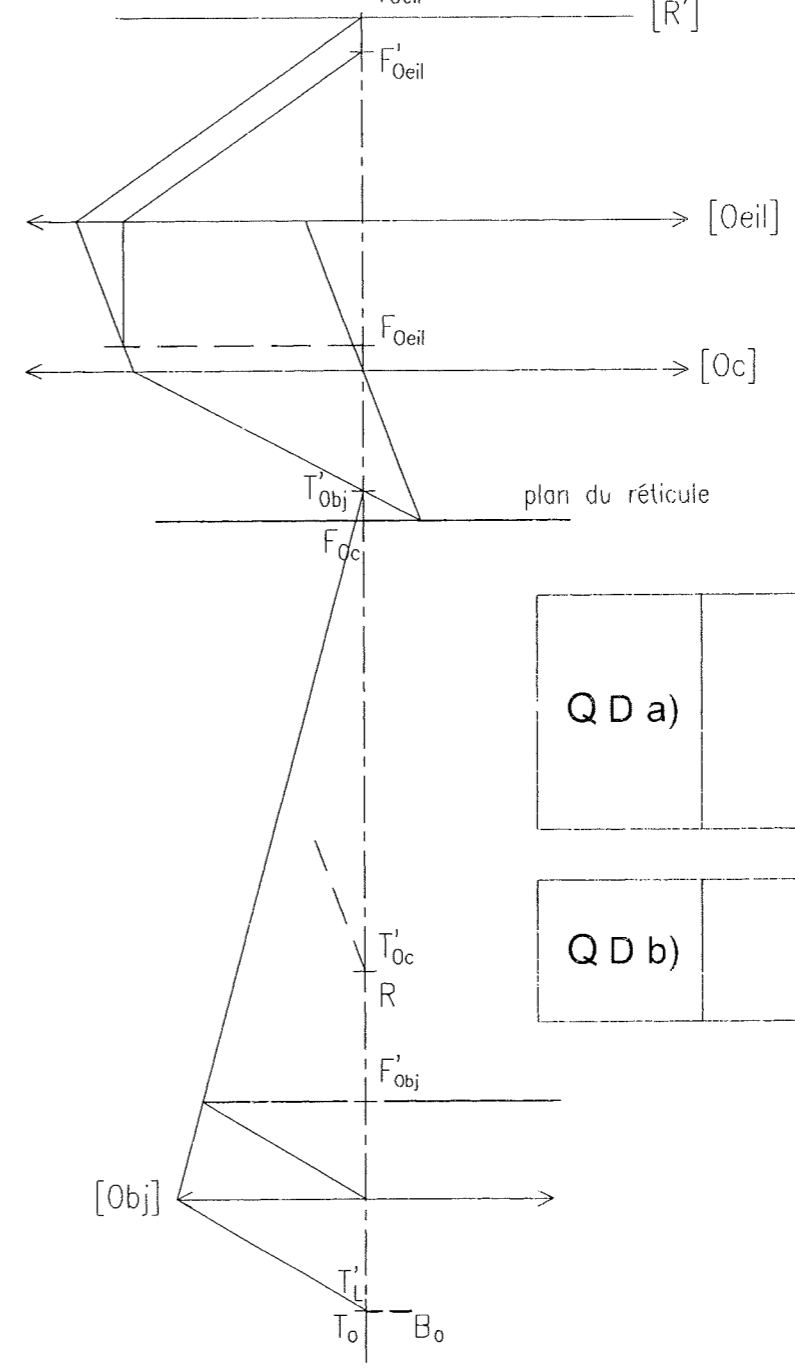
Notation

C 1)	
C 2a)	
C 2b)	
C 2c)	
C 3a)	
C 3b)	
C 3c)	
C 3d)	
C 3e)	
Soin	

Partie C

Partie D

schéma n°3
Echelle axiale 1:1
Echelle transversale grande



Notation

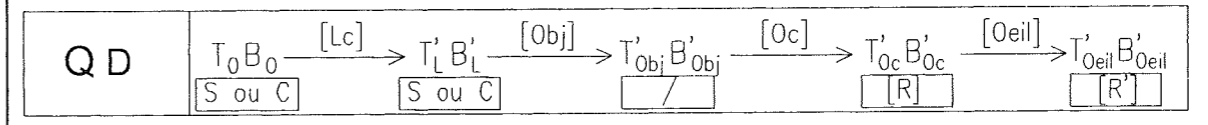
D a)	
D b)	

QD a)

--

QD b)

--



VERSO