

BTS OPTICIEN LUNETIER

ÉTUDE TECHNIQUE DES SYSTÈMES OPTIQUES – U. 43

SESSION 2009

Durée : 2 heures
Coefficient : 3

Matériel autorisé :

– Toutes les calculatrices de poche y compris les calculatrices programmables, alphanumériques ou à écran graphique à condition que leur fonctionnement soit autonome et qu'il ne soit pas fait usage d'imprimante (Circulaire n°99-186, 16/11/1999).

Document à rendre avec la copie :

- Feuille A3 recto verso.....page 4/4

**Dès que le sujet vous est remis, assurez-vous qu'il est complet.
Le sujet comporte 4 pages (feuilles A3), numérotées de 0/4 à 4/4.**

Feuille 0/4 : page de garde + nomenclature.

Feuille 1/4 : mise en situation, schéma optique, caractéristiques techniques, informations complémentaires.

Feuille 2/4 : dessin d'ensemble, mécanisme de zoom.

Feuille 3/4: questionnaire.

Feuille 4/4 : document - réponse **Recto-Verso** à rendre en fin d'épreuve.

N°	Nbe	Désignation	matière	Observations
E2	2	S/Ensemble Twist-up		
	2a	Bonnette mobile	ABS	
	2b	Corps de bonnette	ABS	
3	2	Tube de protection	caoutchouc	
E4	2	S/Ensemble barillet d'oculaire		
	4a	Barillet d'oculaire		
	4b	Doublet d'oculaire		
	4c	Bague support de barillet d'oculaire		
	4d	Contre-barillet		M11-3,5
	4e	Vis de guidage		
5a	1	Tube raccord de barillet d'oculaire gauche		
5b	1	Tube raccord de barillet d'oculaire droit		
E6	2	S/Ensemble barillet de zoom		
	6a	Contre-barillet		
	6b	Lentille avant de zoom		
	6c	Barillet avant de zoom		
	6d	Vis de guidage		
	6e	Barillet de zoom		
	6f	Barillet arrière de zoom		
	6g	Lentille arrière de zoom		
	6h	Contre-barillet		
7	1	Corps avant gauche		
8	1	Roue de commande zoom gauche		
9	1	Corps intérieur gauche		
10	8	Vis de fixation		M2-
E11	1	S/Ensemble Pivot de corps gauche		Chape femelle
12	1	barillet d'objectif Gauche		
13	1	Carter arrière gauche		
14	1	Galet supérieur		
15	1	Courroie crantée		
16	1	Manette de zoom		Pignon moteur Z ₁₆ = 40
17	1	Palier de guidage		
18	3	Vis de fixation		
19	1	Vis de fixation		
20	1	Ecrou	Laiton	M10
21	1	Rondelle		
22	1	Vis d'arrêt		
23	1	Mollette de mise au point		
24	1	Vis de mise au point		Pas apparent = 1 mm – 4 filets
25	1	Vis d'arrêt		
26	1	Cache		Collé sur 37
27	1	Segment d'arrêt	Laiton	
28	1	Bague de correction dioptrique		
29	1	Corps avant droit		
30	1	Lame flexible d'entraînement	Laiton	
31	1	Galet inférieur		
32	1	Roue de commande zoom droit		Roue menée Z ₂₆ = 60
33	1	Pignon intermédiaire		Z _{33a} = 22, Z _{33b} = 30
34	1	Corps intérieur droit		
E35	1	S/Ensemble Pivot de corps droit		
	35a	Corps droit		
	35b	Vis de fixation Lame de prisme		
	35c	Lame de maintien en position	Laiton	
	35d	Prisme de Porro avant		
	35e	Chape mâle filetée		M10
	35f	Prisme de Porro arrière		
	35g	Vis de fixation		
E36	1	S/Ensemble barillet d'objectif Droit		
	36a	barillet d'objectif Droit		
	36b	Lentille d'objectif		
	36c	Contre-barillet		
37	1	Carter arrière droit		

BTS OPTICIEN LUNETIER		Session 2009
Étude technique des systèmes optiques – U. 43	OLETS	Feuille 0/4
		Page : 0/4

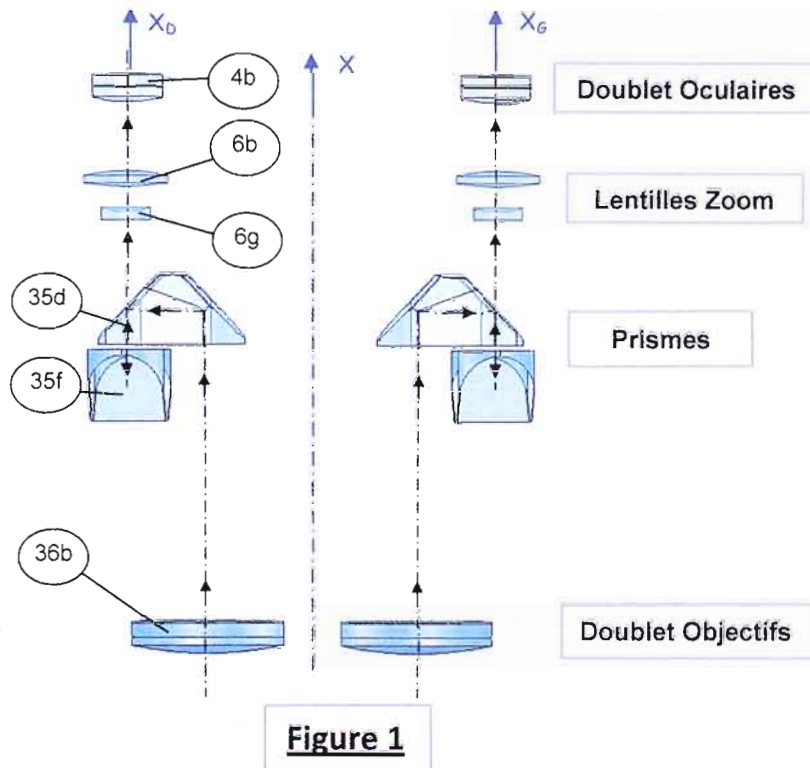
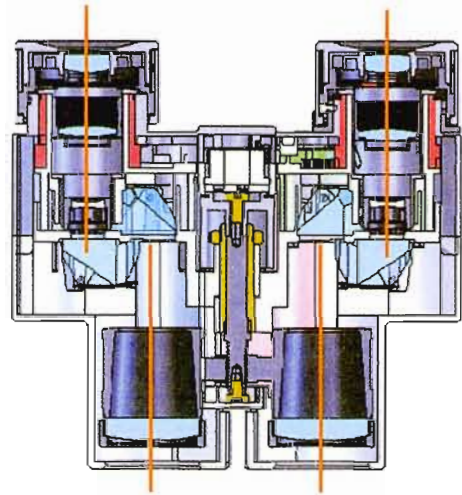
1)- Mise en situation:

Un opticien commercialise plusieurs modèles de jumelle. Aussi, pour pouvoir conseiller ses clients potentiels et argumenter en toute connaissance, a-t-il notamment demandé à ses fournisseurs des documents techniques de leurs produits. L'étude proposée porte sur une jumelle **8-20x27**. Il s'agit d'une jumelle à zoom dont le grossissement peut varier de **8 à 20x** avec un diamètre d'objectif de **27 mm**. Son prix d'achat se situe aux environs de 200 Euros.

Le but de cette étude est d'apprécier les performances optiques de l'instrument ainsi que les solutions constructives mises en œuvre pour assurer le fonctionnement de l'instrument.



2)- Schéma optique:



3)- Dessins d'ensemble, mécanisme de zoom, écart pupillaire, twist-up (voir feuille 2/4)

4)- Caractéristiques techniques:

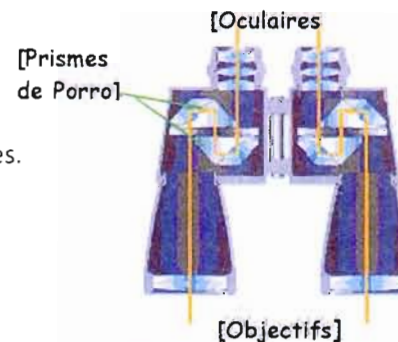
Référence	G :Grossissement	D _{obj} : Diamètre objectif	Champ à 1000 m (m)	Cercle oculaire (mm)
Perfex J082027	8x à 20x	27 mm	78,8 m pour G= 8x 45,5 m pour G=20x	3,38 mm - 1,35 mm
Indice de luminosité	Poids en grammes	Encombrement	Type de prisme	
11,4 - 1,82	375	120x60x116	Porro Baryum Bak-4	
Traitement optique	Matériaux : Coque + Revêtement extérieur	Etanchéité	Adaptation pied photo	
Multicouche	ABS + Caoutchouc	Non	Non	

5)- Informations complémentaires

On peut classer les jumelles suivant leur architecture en deux catégories :

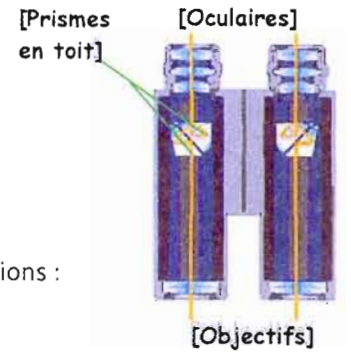
-Les jumelles avec **prismes de Porro** : ce système occupe la majorité des jumelles actuelles. Elles sont facilement identifiables avec des objectifs très écartés et décalés des oculaires.

- ♦ **Avantages** : prix car technologie simple et solide, image observée lumineuse.
- ♦ **Inconvénients** : encombrement plus important, mise au point par déplacement des oculaires moins fiable, étanchéité plus délicate.



-Les jumelles avec **prismes en toit** : de conception plus récente, les objectifs et les oculaires sont alignés grâce à deux prismes de forme triangulaire placés l'un en face de l'autre.

- ♦ **Avantages** : faible encombrement donc légèreté, mise au point interne plus précise, étanchéité plus facilement réalisable.
- ♦ **Inconvénients** : coût car technologie plus complexe.



6)- Critères de choix d'une jumelle:

Pour conseiller un client sur le choix de jumelles, on peut en simplifiant lui poser deux questions :

1. Pour quelle utilisation ?

♦ **Randonnée** : balade, voyage...

- jumelles légères et compactes (poids inférieur à 400 g).
- Grossissement entre 6 et 8 fois, avec un diamètre d'objectif entre 20 et 40 mm.

♦ **Nautisme** : bateau, navigation, pêche, croisière.

- Image stable avec un grossissement de 7 et d'un diamètre d'objectif de 50 mm.
- Très bonne luminosité, avec une pupille de sortie ≥ 6 mm en raison de conditions d'éclairage difficiles (reflets sur l'eau).
- Jumelles étanches impératives.

♦ **Nature, Observation d'animaux** : ornithologie, chasse...

- Jumelles à fort grossissement, entre 8 et 12 fois (souci du détail)
- Bonne définition des couleurs, donc jumelles à forte luminosité : pupille de sortie ≥ 5 mm.
- Modèles compacts (diamètre objectif ≤ 42 mm) et étanches pour les chasseurs actifs.
- Système de mise au point rapide pour les animaux qui bougent rapidement.

♦ **Faible luminosité**: observation ciel nocturne, faune sauvage au crépuscule ou lever du jour

- Diamètre d'objectif supérieur ou égal à 50 mm et une pupille de sortie de 6 ou 7 mm.

♦ **Sport - spectacle** = stades, concerts, circuits....

- Grand angle,
- Jumelles compactes, grossissement variable

2. **Quelle fréquence d'utilisation mensuelle?** : Elle peut déterminer le budget alloué à l'achat de la jumelle.

- 1 à 5 fois: bas de gamme
- 6 à 12 fois: gamme moyenne
- plus de 12 fois: haut de gamme

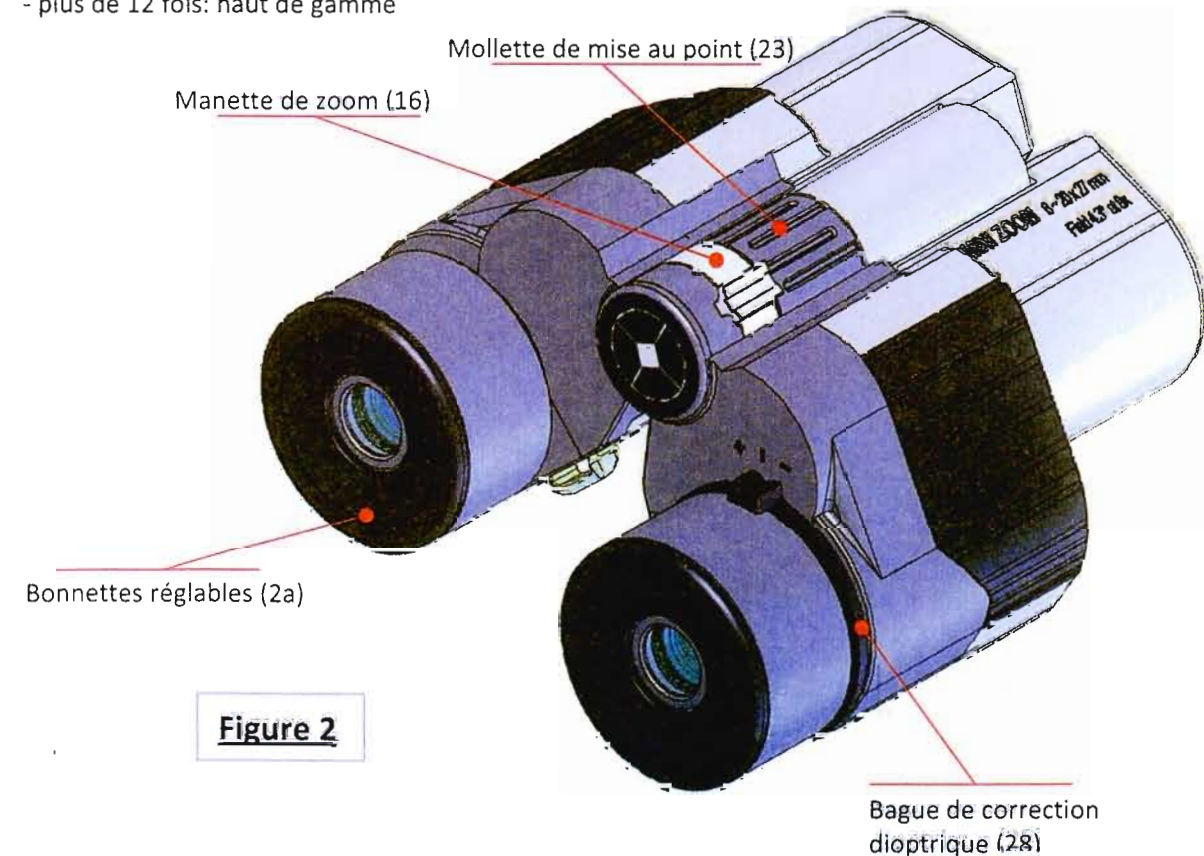
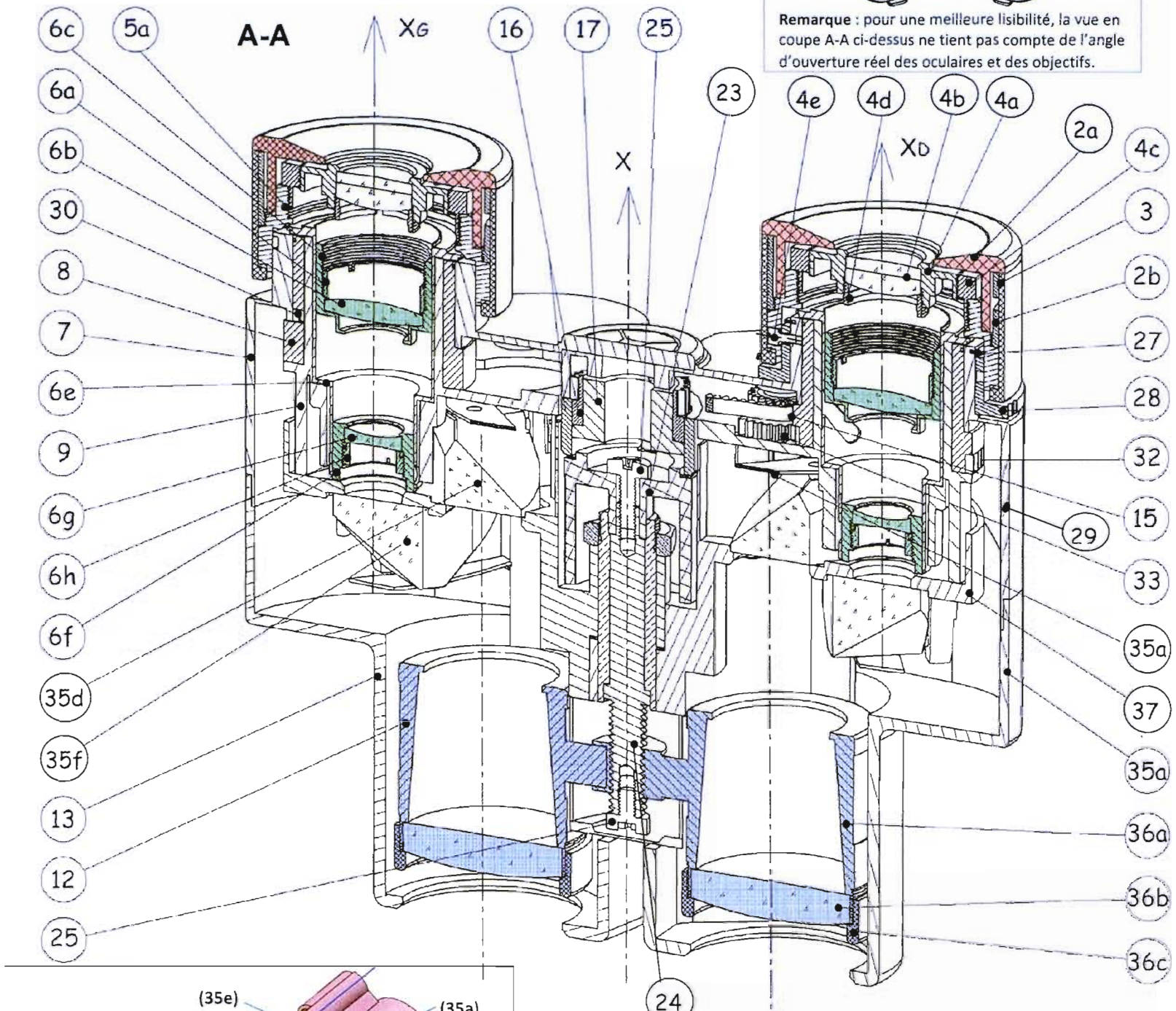


Figure 3: Dessin d'ensemble



Remarque : pour une meilleure lisibilité, la vue en coupe A-A ci-dessus ne tient pas compte de l'angle d'ouverture réel des oculaires et des objectifs.

Mécanisme de Zoom

Figure 6: Chaîne de transmission du mouvement

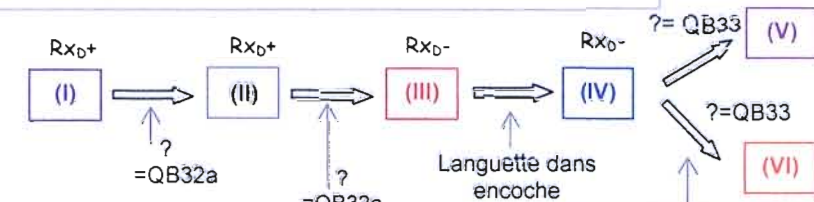
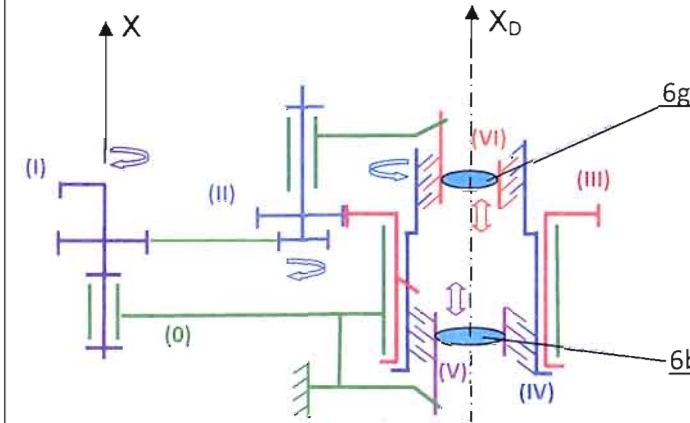


Figure 7: Schéma technologique

(demi-jumelle côté droit)



Système de transmission de mouvement cinématiquement équivalent à un système vis-écrou;

Figure 8 : Ensembles cinématiques

- (0) = Ensemble fixe : {29+34+37}
- (I) = Mollette de commande : {16}
- (II) = Pignon intermédiaire : {33}
- (III) = Roue de commande : {32}
- (IV) = Porte-barillet : {6e}
- (V) = Barillet Av : {6a+6b+6c+6d}
- (VI) = Barillet Ar : {6f+6g+6h+6d}

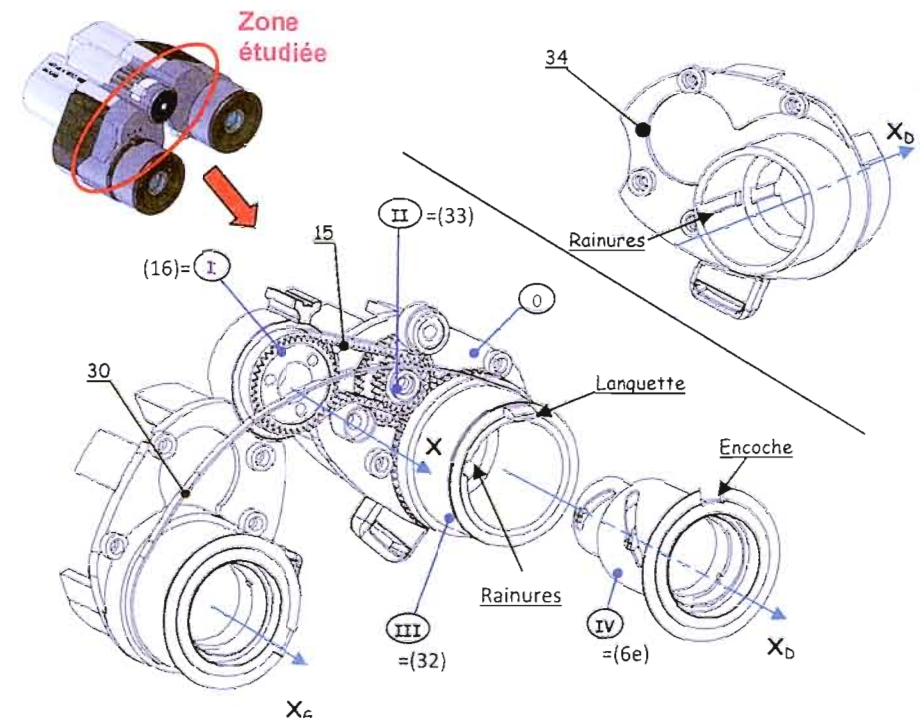
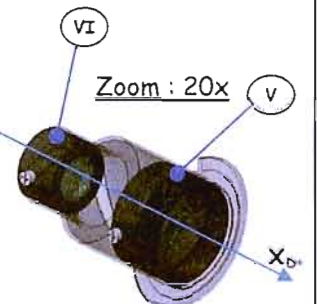


Figure 9

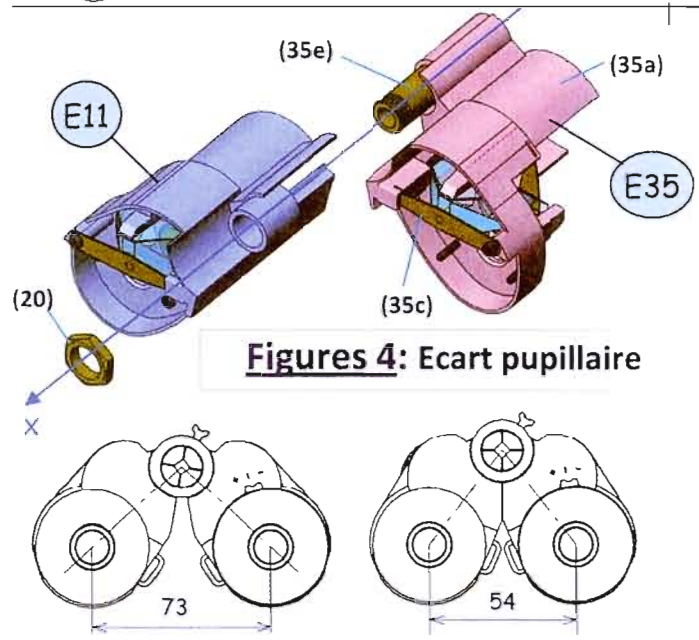
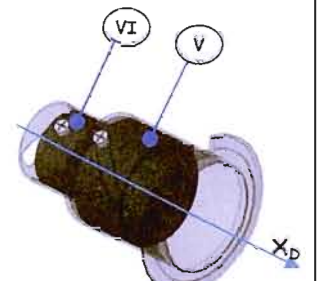
Vue extérieure du mécanisme de Zoom

Figures 10

LENTILLES de ZOOM :

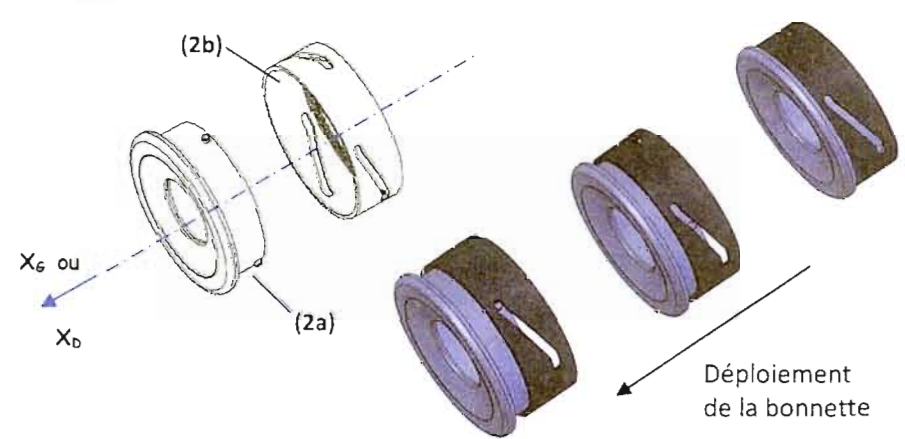


Positions extrêmes des barillets Avant et Arrière



Figures 4: Ecart pupillaire

Figures 5: Système Twist-up



Questionnaire :

Partie A : Architecture – fonctions optiques – réglages (Répondre sur la feuille 4/4 – Recto)

QA1- A quel type de jumelle appartient la jumelle étudiée ? (Cocher la case correspondante)

QA2- Indiquer les repères et les fonctions optiques des éléments du tableau QA2, concernant le fonctionnement de l'appareil.

QA3- Mise au point :

a)- A l'aide de la nomenclature et du dessin d'ensemble, indiquer sur quelle pièce agit l'utilisateur pour effectuer la mise au point.

b)- Quels sont les éléments optiques mis en mouvement pour réaliser cette mise au point ?

c)- En général, sur des jumelles, la mise au point est réalisée au niveau des oculaires. Pourquoi n'est-ce pas le cas ici ?

QA4- Ecart pupillaire : (Voir figure 4 feuille 2/4) Cette jumelle permet un écart pupillaire compris entre 54 et 73 mm. Indiquer le mouvement (et son axe) ainsi que la liaison entre les deux sous-ensembles (E11) et (E35).

Partie B : Zoom - Incidences de la variation du grossissement.

Cette jumelle est équipée d'un système de zoom, c'est-à-dire qu'il est possible de faire varier le grossissement de 8x à 20x.

B1)- Grossissement - Champ visuel réel, apparent.

Le grossissement correspond au rapport entre la taille d'un objet observé à l'œil nu et celle d'un objet observé avec des jumelles. Il caractérise le degré de rapprochement apparent du sujet d'observation. Par exemple, un objet observé avec des jumelles à grossissement 10x semblera 10 fois plus grand qu'à l'œil nu. Plus concrètement, cela revient à dire qu'avec des jumelles, un objet situé à 100 m semblera se trouver à 10 m de distance.

Nous allons voir dans cette partie quels paramètres varient lorsque l'utilisateur modifie le grossissement et quelle est leur incidence sur le fonctionnement de la jumelle.

-Champ visuel réel: Il s'agit du champ angulaire observé et calculé à partir du centre des objectifs des jumelles, il s'exprime en degrés. Deux jumelles de conception différente mais de même grossissement n'auront pas forcément le même champ visuel réel.

-Champ visuel apparent: Il s'obtient en multipliant le champ visuel réel par le grossissement. Par exemple, si des jumelles à grossissement 10x ont un champ visuel réel de 5°, leur champ visuel apparent est de 50°. Cette valeur correspond au champ visuel effectivement observable dans les jumelles et peut être comparée d'une paire de jumelles à l'autre, même si leurs grossissements sont différents. En général, les champs visuels apparents supérieurs à 65° sont considérés comme étant des champs larges.

QB11)- Dans le cadre A de la feuille 4/4 – Recto – A l'aide des caractéristiques techniques de la feuille 1/4.

a- Calculer et reporter les champs visuels réel et apparent lorsque le grossissement est de 8x.

b- Pour le grossissement 20x, indiquer la valeur du champ visuel puis calculer et reporter les champs visuels réel et apparent.

c- Le grossissement de 20x de cette jumelle ne s'avère en fait qu'un argument "marketing". Quel est le principal problème d'utilisation de cette jumelle sachant qu'elle ne dispose pas d'une adaptation pour un pied photo?

B2)- Luminosité - Pupille de sortie (cercle oculaire):

La pupille de sortie de la jumelle aussi appelée cercle oculaire, est le point lumineux rond que l'on observe lorsque l'on tient les jumelles à bout de bras. Il représente le diamètre en millimètres de l'image de l'objectif donnée par l'oculaire.

La luminosité d'un objet observé dans les jumelles dépend du diamètre et de la position de la pupille de sortie de la jumelle.

-Diamètre : si on utilise des jumelles dont le diamètre de pupille de sortie correspond pratiquement à celui de la pupille de l'œil, la lumière traversant les jumelles atteindra l'œil le plus efficacement possible. La pupille humaine s'ouvre normalement de 2 à 4 mm en plein jour, et d'environ 7 mm en obscurité.

-Position : la pupille de sortie de la jumelle doit coïncider avec la pupille d'entrée de l'œil.

QB21)- Dans le cadre B de la feuille 4/4 – Recto, la jumelle est modélisée de la façon suivante :

-Objectif: lentille mince [Obj], pupille d'entrée de diamètre $D_{[Obj]} = 27$ mm

-Lentilles de zoom: $[Z_2]$ lentille mince divergente de focale $f'z_2$ | Oculaire: lentille mince [Oc] de focale $f'oc$
 $[Z_1]$ lentille mince convergente de focale $f'z_1$

a)- Représenter la pupille de sortie [Ps_{jum}] en déterminant graphiquement les conjugués successifs de la pupille d'entrée [P_{obj}] à travers tout l'instrument. Coter son diamètre: $D_{[Ps_{jum}]}$. (Tenir compte de la nature des conjugués dans la représentation).

b)- A l'aide des caractéristiques techniques de la feuille 1/4, quelle relation peut-on écrire entre G, $D_{[Ps_{jum}]}$ et $D_{[Obj]}$?

c)- A partir de la valeur du diamètre $D_{[Ps_{jum}]}$ obtenue précédemment, quelle est la valeur du grossissement dans la configuration étudiée?

Pour tout ce qui suit, répondre sur la feuille 4/4 - Verso

QB22)- a- En comparant le diamètre de la pupille de sortie $D_{[Ps_{jum}]}$ (obtenu à la question QB21a) avec le diamètre de la pupille d'entrée de l'œil, en déduire quel type d'utilisation (diurne – nocturne) sera privilégié pour cette jumelle ?

b- Dans cette configuration de grossissement et à partir de la position de la pupille de sortie [Ps_{jum}], que pouvez-vous conclure sur le fonctionnement optique de la jumelle par rapport à la caractéristique de luminosité?

QB23)- Les paramètres du grossissement et du diamètre de l'objectif ont des effets antagonistes et il faut faire des compromis au moment du choix d'une jumelle. Compléter le tableau page 4/4 - Verso en indiquant les conséquences (augmentation ↗, diminution ↘, sans effet —) du grossissement G et du diamètre de l'objectif sur la luminosité, le champ visuel réel et l'encombrement de la jumelle.

B3)- Système mécanique de zoom :

Sur la feuille 2/4 sont représentés (Figures 6 à 10) : une vue en perspective ainsi que la schématisation technologique et les ensembles cinématiques correspondant au système mécanique de zoom.

QB31)- a- Indiquer le repère de la pièce sur laquelle agit l'utilisateur pour modifier le grossissement.

b- Préciser le mouvement et l'axe correspondant de (I)/(O) (Exemple: Tx, Ry...).

QB32)- Le mouvement d'entrée de (I) est transmis vers (III) par deux solutions constructives distinctes.

a- Préciser le nom de ces systèmes de transmission de mouvement ainsi que le repère des pièces concernées entre (I) et (II) puis entre (II) et (III).

b- Donner le numéro de la pièce qui assure la rotation simultanée des roues de commande (32) et (8) ?

QB33)- La transmission de mouvement entre les groupes cinématiques (III) et (V) et (III) et (VI) peut être cinématiquement assimilée à un système vis-écrou. Lors de la modification du grossissement de la jumelle de 8x à 20x, quels sont les mouvements utiles des barilletts de zoom (V) et (VI). Vous respecterez les notations indiquées sur la feuille 2/4 pour le sens des mouvements : RX_{D-} , RX_{D+} , etc...

Partie C : Dégagement oculaire

Le dégagement oculaire correspond à la distance entre l'œil et la première lentille de l'oculaire. Un dégagement oculaire optimal se trouve habituellement entre 10 mm et 22 mm du doublet oculaire. En plaçant l'œil en position correcte, il est possible de voir l'ensemble de l'image sans vignettage (Voir illustrations sur feuille 6/6 Verso). Si le dégagement oculaire est trop court, il devient alors impossible de placer l'œil à cette position.

Problématique : Afin d'éviter le vignettage de l'image, nous allons déterminer la position optimale de l'œil d'un observateur myope parfaitement corrigé par ses lunettes et en déduire le réglage à effectuer.

Pour tout ce qui suit, les positions et les diamètres des diaphragmes sont portés sans échelle afin de faciliter les tracés et leur interprétation. Les champs transversaux seront limités uniquement par les trois diaphragmes déjà définis dans l'espace image de l'œil.

QC1)- Dans le cadre A feuille 4/4 – Verso sont représentés (vue de face et 1/2 vue de gauche) :

- [Pso]: pupille de sortie de l'œil,

- [Ps_{jum2}] : conjugué de la pupille de sortie de la jumelle par l'œil

- [Dc2] : conjugué du diaphragme réalisé sur les corps 29 et 7 (à la sortie des prismes), dans l'espace de l'étude.

Il s'agit de déterminer l'étendue de la zone éclairée sur la rétine d'un œil emmétrope.

L'étude s'effectuera dans l'espace 2, espace image de l'œil (le plan des champs est le plan de la rétine).

a- Identifier le diaphragme jouant le rôle de pupille, le nommer [Pu].

b- Sur la vue de face, tracer en rouge le champ total [CT2] puis en vert le champ de pleine lumière [CPL2].

c- Reporter ces deux champs en 1/2 vue de gauche.

d- Quelle est la valeur du champ de contour (champ de contour = surface champ total – surface champ de pleine lumière)?

Y-a-t-il vignettage ? Conclure quant à l'intensité lumineuse de l'image observée.

QC2)- Dans le cadre B feuille 4/4 – Verso sont représentés (vue de face et 1/2 vue de gauche)

- [Pso]: pupille de sortie de l'œil.

- [Ps_{jum3}] : conjugué de la pupille de sortie de la jumelle par l'œil et sa compensation.

- [Dc3] : conjugué du diaphragme de champ (situé à la sortie des prismes), dans l'espace de l'étude.

L'observateur est myope et parfaitement corrigé par ses lunettes: l'image se forme donc toujours dans le plan de la rétine qui est aussi le plan des champs.

a- Même travail qu'aux questions QC1 a, b et c. Désigner les champs CPL3 et CT3.

Hachurer le champ de contour. Conclure quant à l'intensité lumineuse de l'image.

b- Déterminer graphiquement le déplacement relatif de [Ps_{jum3}] par rapport à l'œil pour obtenir une image sur la rétine identique à celle du cadre A. Indiquer cette nouvelle position en bleu et placer une cote (sans valeur numérique) permettant de visualiser ce déplacement relatif.

Pour adapter le dégagement oculaire, cette jumelle est équipée d'un système "twist-up". (Voir figure 5 - feuille 2/4)

QC3)- a- Préciser le mouvement et l'axe de (2a)/(2b) lors du réglage du dégagement oculaire par l'utilisateur.

b- Quelle est la liaison mécanique permettant ce mouvement ?

c- Indiquer dans quelles positions doivent se trouver les bonnettes suivant l'utilisateur.

QC4)- Quel est l'avantage de ce système par rapport à des bonnettes en caoutchouc repliables ?

Partie D : Conclusion

A l'aide des informations complémentaires données sur la feuille 1/4, et de l'étude réalisée,

Compléter le tableau feuille 4/4 Verso afin de préciser le type d'utilisation que vous préconisez pour cette jumelle.

Vous respecterez le code indiqué (+, 0, -).

BTS OPTICIEN LUNETIER	Session 2009
Étude technique des systèmes optiques – U. 43	Feuille 3/4
OLETS	Page : 3/4

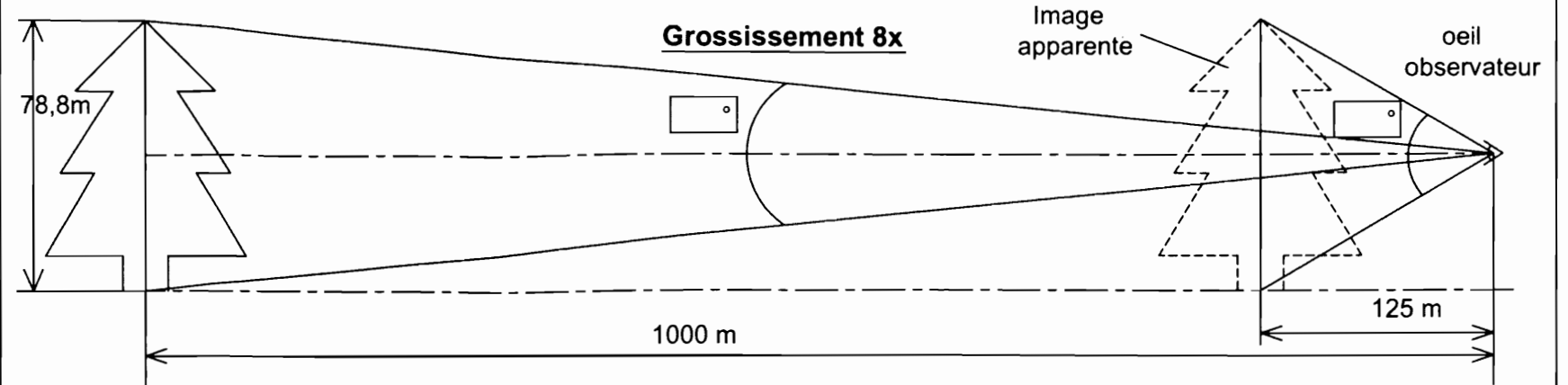
Partie A

Recto

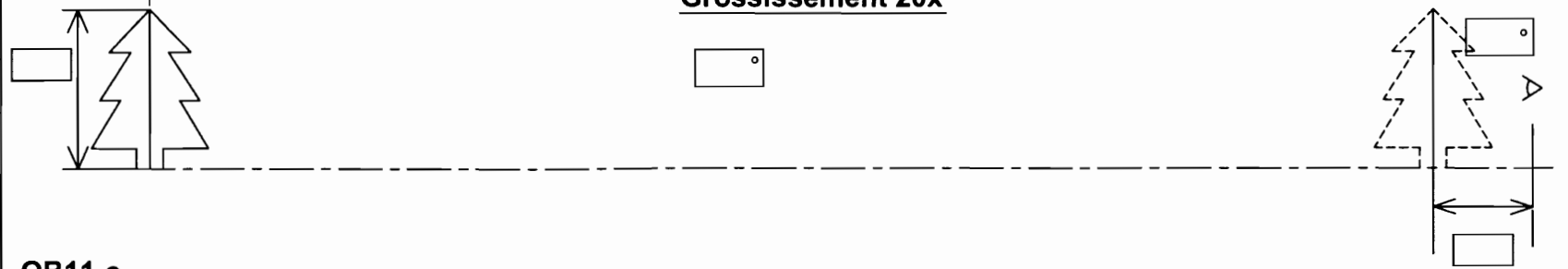
QA1:	Prismes de Porro	Prismes en toit
------	------------------	-----------------

QA2:	Fonctions optiques	
Repère	Désignation	Fonction(s) optique(s)
	Lentille d'objectif	
	Prismes	
	Lentilles de zoom	
	Lentilles d'oculaire	
QA3:	a- Mise au point - action sur la pièce N° :	
	b- Mise au point - éléments optiques mis en translation	
	c- Raison de ce choix de conception:	
QA4:	Ecart pupillaire	Liaison (E11)/(E35):
	Mouvement:	

Partie B1: CADRE A: QB11a:



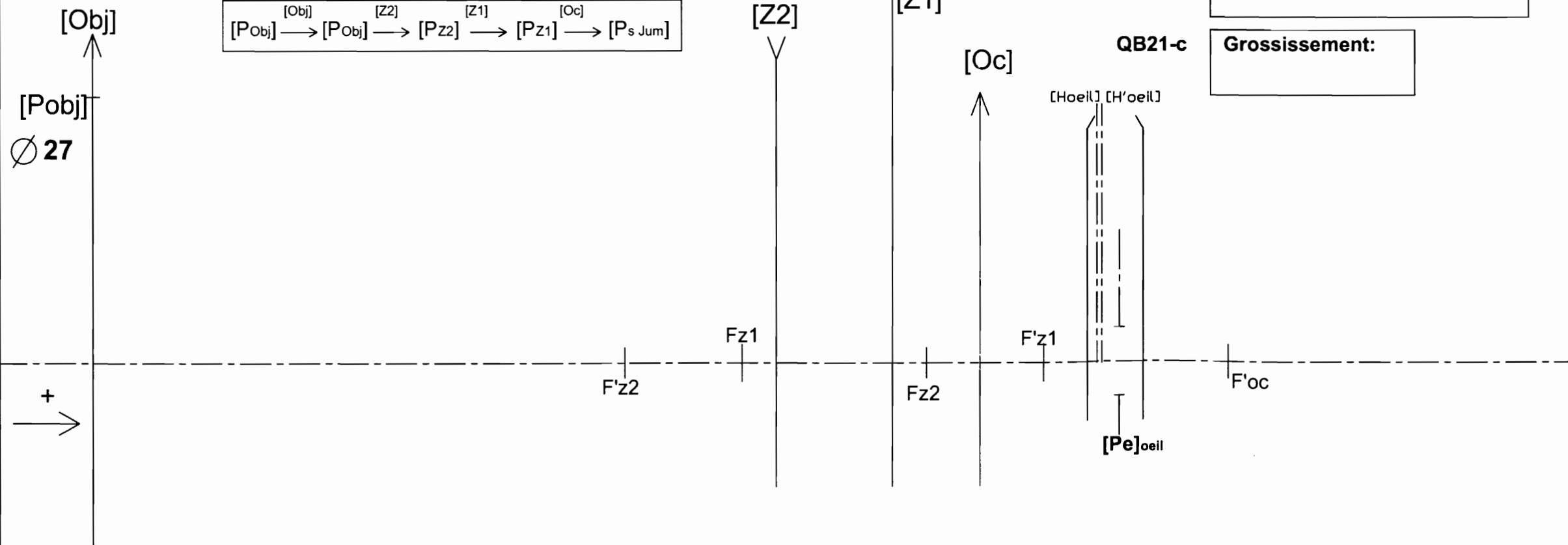
QB11b: Grossissement 20x



QB11-c

Partie B2:

**CADRE B: Echelle axiale 1:1
Echelle transversale 4:1**



QB21-b Relation entre G, D_[Psjum] et D_[Pobj]:

QB21-c Grossissement:

QA1		Total A	
QA2		BAREME Partie A	
QA3a			
QA3b			
QA3c			
QA4			

QB11a		Total B1	
QB11b		BAREME Partie B1	
QB11c			

QB21a		Total B21	
QB21b		BAREME Partie B21	
QB21c			

Total Verso = A+B1+B21	
-------------------------------	--

Verso

Suite Partie B2:

QB22:	
a-	Type d'utilisation privilégiée:
b-	Fonctionnement optique - conclusions:

QB23:		Luminosité ($D_{[Ps]}$) ²	Champ visuel réel	Encombrement
G				
D _{Obj}				

Partie B3:

QB31:	
a-	Zoom - l'utilisateur agit sur :
b-	Mouvement de (I)/(0): <i>Entourer la(les) bonne(s) réponse(s):</i> Tx Ty Tz Rx Ry Rz

QB32-a: Systèmes de transmission de mouvement
Entre (I) et (II):
Entre (II) et (III):
QB32-b: Rotation simultanée des roues de commande (32) et (8)

QB33: Mouvements utiles des barillets de zoom:	(V):	(VI):
--	------	-------

Partie C:

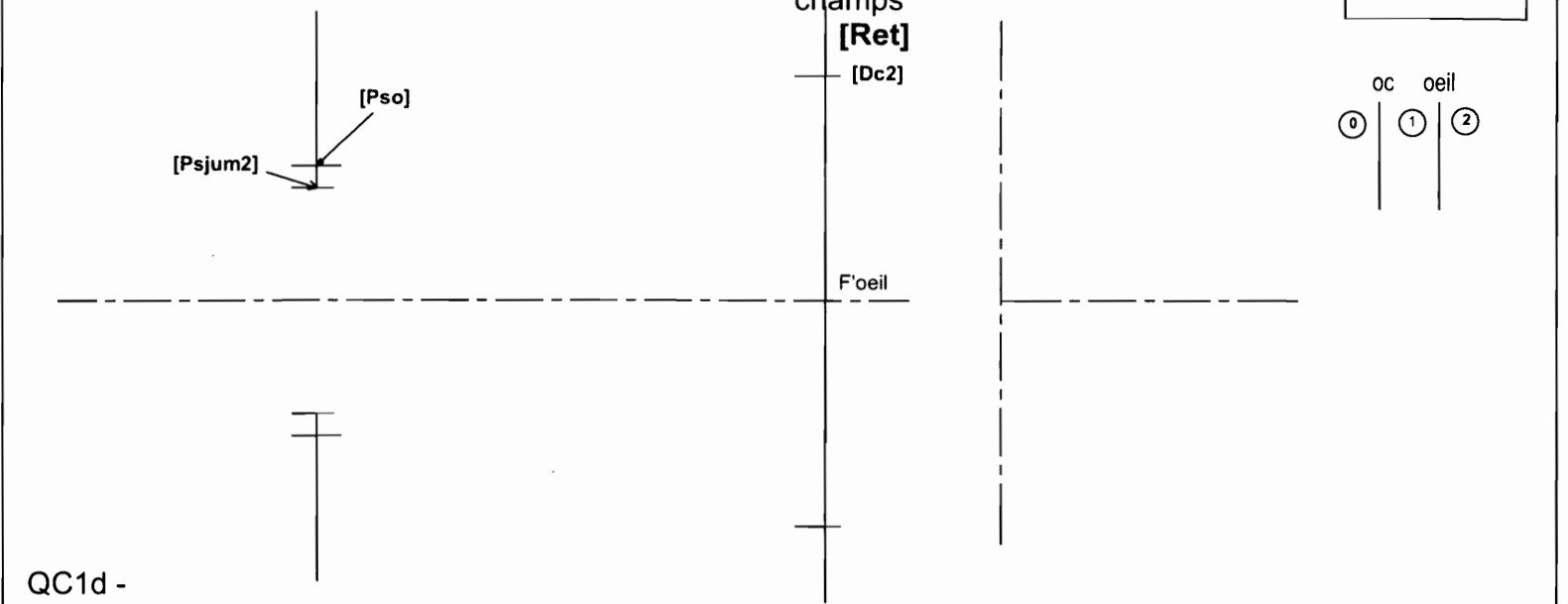
QC3: Dégagement oculaire			
a- mouvement et l'axe de (2a)/(2b)			
b- Liaison mécanique de (2a)/(2b)			
c- Positions des bonnettes:	bonnettes repliées <input type="radio"/>	<input type="radio"/>	porteur de lunettes
<i>(Mettre en correspondance les éléments ci-contre)</i>	bonnettes déployées <input type="radio"/>	<input type="radio"/>	emmétrope
QC4: Avantage(s) du système twist-up:			

Partie D:

+ : recommandé
0 : peut convenir
- : déconseillé

Randonnée	Nautisme	Nature	Faible luminosité	Sport

CADRE A: Observateur emmétrope



CADRE B: Observateur myope porteur de lunettes

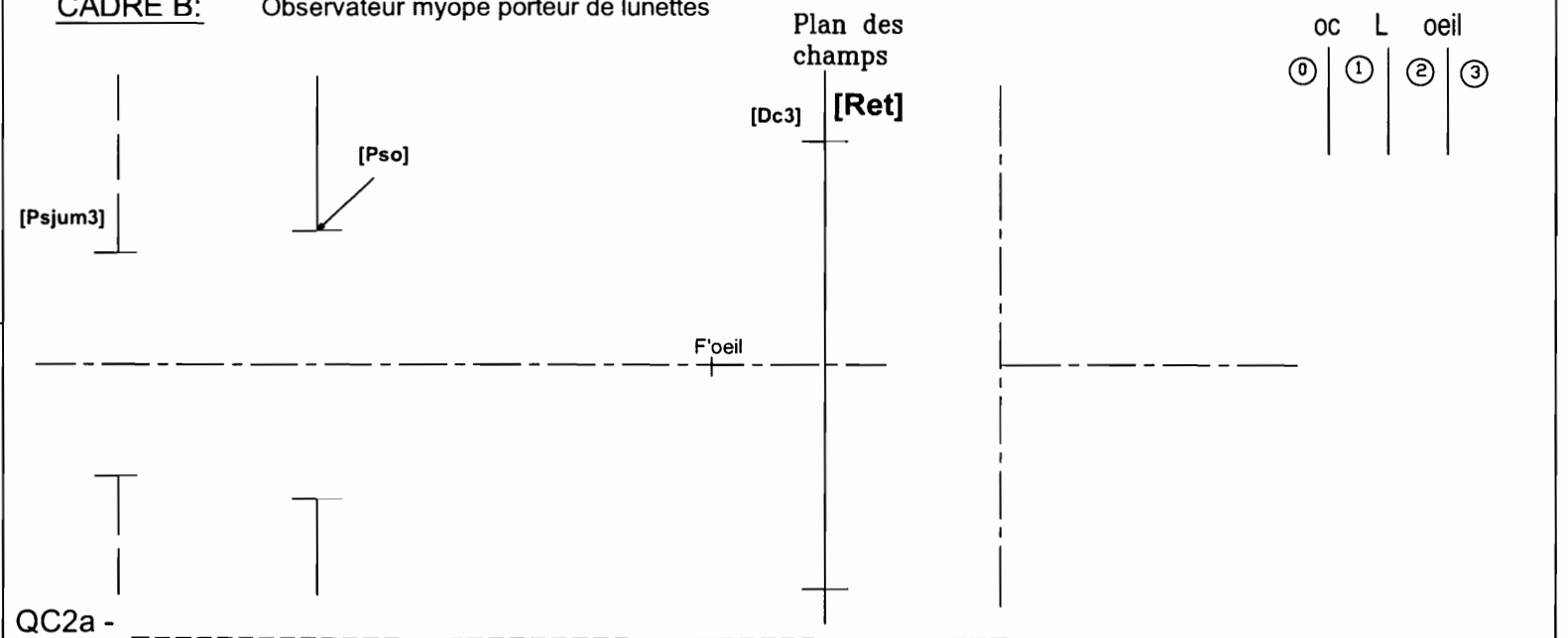


Image observée

AVEC VIGNETTAGE



SANS VIGNETTAGE

BAREME Parties B2(fin) + B3 + C + D

QB22a	QB22b	QB23	QB31a	QB31b	QB32a	QB32b	QB33	Total fin B	QC1a	QC1b	QC1c	QC1d	QC2a	QC2b	QC3a	QC3b	QC3c	QC4	Total C	Partie D	Total Verso	Total R/V	

Total Verso

Total R/V

BTS OPTICIEN LUNETIER

SESSION: 2009

CODE:

DUREE: 2H

COEFFICIENT: 3

EPREUVE U43: ETUDE TECHNIQUE DES SYSTEMES OPTIQUES

FEUILLE: 4 / 4 Verso