

# **BTS OPTICIEN LUNETIER**

## **ETUDE TECHNIQUE DES SYSTEMES OPTIQUES -U 43**

**Durée : 2 H**

**Coefficient : 3**

**Calculatrice autorisée**

<b>BTS OPTICIEN LUNETIER</b>		<b>SESSION 2003</b>
<b>CODE : OLETS</b>	<b>DUREE : 2 h</b>	<b>COEFFICIENT: 3</b>
<b>ETUDE TECHNIQUE DES SYSTEMES OPTIQUES - U 43</b>		<b>Feuille 1/5</b>

## TRAVAIL DEMANDE

### I- Eclairage du fond d'œil : réponse sur la feuille 3/3 Recto

Echelle Axiale 3:1 et échelle transversale 10:1

On cherche à éclairer la rétine ou la cornée pour l'observation et l'examen de l'œil du patient. Pour ce faire, la source lumineuse **S** (Rep 11) doit se conjuguer sur le bord de la pupille d'entrée de l'œil du patient **S'e**.

Le dispositif d'éclairage se compose :

- D'une source **S** (Rep 11) quasi ponctuelle (le filament de la lampe),
- D'un condenseur 10 de diamètre utile  $D_c = 4$  mm (axe optique à déterminer) et de focale  $f'_c = 6$  mm
- D'un diaphragme circulaire 9 de diamètre utile  $D_d = 4$  mm.
- D'un objectif **{O1}** (Rep 8) de diamètre utile  $D_o = 4$  mm.
- D'un miroir plan **[abcd]** (Rep 3) , de bout, placé sur le dessin.

**La source lumineuse est placée sur le foyer objet du condenseur et le faisceau le couvre complètement.**

L'œil du patient : Tous les éléments suivants sont mis en place sur le dessin :

- Il se limite à ses plans principaux **[H'p]** et **[Hp]**.
- On donne la rétine **[R'p]** et le punctum remotum **Rp** de l'œil.
- L'indice de réfraction moyen de l'œil est  $n = 1,336$ .
- La pupille d'entrée **[P'e]** de l'œil et le point **S'e** de son bord inférieur.
- Les foyers **F'p** et **Fp** de l'œil.

**I.1. L'utilisateur agit sur le tiroir 19 pour sélectionner un objectif d'observation.**

Compléter le tableau **Q I.1.** donné au recto de la feuille 3/3 en indiquant le nom de la liaison, la nature du mouvement et l'axe correspondant pour la liaison 19/{1+4+17}. Préciser le rôle de {5+6}.

**I.2. Compléter le tableau Q I.2. en donnant pour chaque élément optique sa (ou ses) fonction(s).**

**I.3. Schéma optique du système :**

Compléter le tableau **Q I.3.** en indiquant pour chaque espace optique la position de **S** et de ses conjugués par rapport aux plans optiques caractéristiques. (Par exemple **[Fc]** ou **[F'c]** ou **[Rp]** ou  $\infty$  ou etc. ).

**I.4. L'image S'e de la source lumineuse quasi ponctuelle S se forme sur le bord inférieur de la pupille d'entrée [P'e] de l'œil du patient. Déterminer les conjugués S'o et S' de S'e définis dans le tableau correspondant au schéma optique du système.**

**I.5. a) En déduire l'axe optique du sous-ensemble {S+Condenseur+Objectif} du faisceau incident sur le miroir. Cet axe est vertical.**

**b) Identifier alors la position de S.**

**I.6. Par tracé du faisceau issu de S qui couvre complètement le condenseur, limité par le bord supérieur (a,c) du miroir et par le diamètre utile de l'objectif, déterminer la position du plan de l'objectif {O1} (Rep 8) .**

**I.7. En déduire la focale de cet objectif et la coter.**

**I.8. a) Tracer le contour du faisceau issu de S qui couvre l'objectif et qui parvient à la rétine du patient.**

**b) En déduire la tache éclairée sur le plan de la rétine [R'p] du patient. Représenter cette tache en vue de droite. Coter le diamètre de cette tache.**

**I.9. Analyse du déplacement du miroir 3 :**

Le déplacement du miroir 3 s'effectue par une action avec un tournevis, sur la vis 15. Les réponses à cette question I.9. se feront dans le tableau **Q I.9.**

**a) Donner pour la liaison {15+2+28}/{1+24}, le nom de la liaison, la nature du mouvement de {15+2+28} et l'axe correspondant ? Voir notamment la coupe B-B et les deux figures placées au-dessus.**

**b) Donner la (les) fonction(s) mécanique(s) du ressort 28 et de la bille 2 qui vient en appui ponctuel sur le couvercle 24 lorsque celui-ci est en place ?**

**c) Quel est la nature du mouvement provoqué sur le miroir 3 et son support 14 ? Donner son axe.**

**d) Quel est le nom de la liaison élémentaire correspondant à la liaison entre le support 14 et la vis 15 ?**

**e) Quel est le système de transformation de mouvement utilisé ? Donner son axe.**

**f) Quel est le réglage optique obtenu par une action sur la vis 15 ?**

**g) Compte tenu des éléments précédents, sur la vue de face, représenter le miroir [abcd] déplacé en [a'b'c'd'] pour que la tache d'éclairage sur la rétine du patient forme un demi-disque. Coter ce déplacement. Déterminer le nombre de tour de tournevis correspondant que doit effectuer l'utilisateur. Réponse dans la case prévue sur la feuille RECTO. (Voir notamment la nomenclature)**

CODE : OLETS

DUREE : 2 h

COEFFICIENT: 3

ETUDE TECHNIQUE DES SYSTEMES OPTIQUES - U 43

Feuille 2/5

## II- Etude de la voie d'observation : réponse sur la feuille 3/3 Verso aux échelles suivantes :

Echelle axiale 2 :1 et échelle transversale 5 :1

Notations : ATTENTION le sens de la lumière est de gauche à droite. L'œil du patient étant orienté dans le sens contraire de l'œil de l'observateur, les notations seront les suivantes :

- Le premier indice de notation est  $p$  pour le patient et  $o$  pour l'observateur.
- Le second indice est  $a$  pour l'air et  $v$  pour l'intérieur de l'œil ( $v$  comme vitré).

Par exemple :

Rétine du patient :  $[Rp_v]$   
Punctum remotum du patient :  $Rp_a$

Œil de l'observateur :

- Il se limite à ses plans principaux placés sur le dessin :  $[Ho_a]$  et  $[Ho_v]$ .
- Sa puissance est  $D_o = 60 \delta$  et son indice moyen est  $n_o = 1,336$ .
- Son punctum remotum  $Ro_a$  et le plan correspondant  $[Ro_a]$  sont mis en place sur le dessin.
- Diamètre de la pupille d'entrée placée sur le dessin est  $Do_a = 4\text{mm}$ .

Œil du patient :

- Il se limite à ses plans principaux placés sur le dessin :  $[Hp_a]$  et  $[Hp_v]$ .
- Sa puissance est  $D_p = 60 \delta$  et son indice moyen est  $n_p = 1,336$ .
- Diamètre de la pupille d'entrée placée sur le dessin est  $Dp_a = 5\text{mm}$ .

Lentille d'accommodation  $[L_r]$  :

- Elle est placée sur le dessin entre les cornées non représentées  $[Co]$  de l'observateur et  $[Cp]$  du patient.
- Son diamètre utile est  $D_{L_r} = 6\text{mm}$ . Sa distance focale est définie sur le sujet par  $F'_{L_r}$ .

### II.1. Etude fonctionnelle de la voie d'observation :

- Compléter le tableau en donnant pour chaque élément optique sa (ou ses) fonction(s).
- L'utilisateur sélectionne la lentille d'accommodation adaptée à l'observation.  
Donner le nom de la liaison entre le disque de Recoss 16 et le reste de l'instrument. La réponse se fera dans le tableau réponse donné en indiquant également l'axe de la liaison ainsi que la nature et l'axe du mouvement correspondant.
- Donner la fonction du dispositif constitué par {22+23}.

### II.2. Recherche de l'amétropie du patient : En vue de dessous uniquement et réponses dans les tableaux.

Pour des raisons de mise en page et de lisibilité, les dimensions et valeurs utilisées sont exagérées. Pour des raisons liées à la méthode de résolution choisie, la relation liant les amétropies et la lentille d'accommodation n'est pas directement vérifiable.

- Calculer les focales de l'observateur et du patient. (Uniquement les résultats dans le tableau)
- Placer les foyers  $Fp_v$ ,  $Fp_a$ ,  $Fo_a$  et  $Fo_v$  correspondants sur le dessin. (Attention, échelle axiale 2 :1)
- Déterminer graphiquement la position de la rétine  $[Ro_v]$  de l'observateur. Pour cela le candidat conjuguera le point  $Ko$  du plan punctum remotum  $[Ro_a]$  de l'observateur.
- Déterminer le plan du punctum remotum  $[Rp_a]$  du patient. Pour cela le candidat utilisera obligatoirement le rayon issu de  $J$  émergent par  $Ro_a$  et déterminera ainsi  $Rp_a$ . (attention, utilisation des notations définies). Donner l'amétropie du patient et sa réfraction axiale principale.
- En déduire ensuite la rétine  $[Rp_v]$  du patient en utilisant le même rayon passant par  $J$ .

### II.3. Eclairage de la rétine du patient du point de vue de l'observateur : En vue de face

Les plans  $[Rp_a]$ ,  $[Rp_v]$ ,  $[Ro_a]$  et  $[Ro_v]$  étant tous conjugués, le travail suivant s'exécutera dans l'espace (3) situé entre la lentille  $[L_r]$  et le plan principal objet de l'œil de l'observateur  $[Ho_a]$ . La rétine  $[Rp_v]$  du patient est éclairée. Elle devient alors pour l'observateur une source diffusante. Il s'agit de déterminer l'étendue de la zone observable de cette rétine. Le facteur de grandissement entre  $[Ro_a]$  et  $[Rp_v]$  est de 0,25.

- Déterminer les champs transversaux dans le plan  $[Ro_a]$  limités par les trois diamètres utiles définis sur le sujet :  $[Dp_a]$ ,  $[D_{L_r}]$  et  $[Do_a]$ . La pupille sera désignée  $[P]$  et les champs seront clairement identifiés :  $CPLo$  sera le champ de pleine lumière,  $CMo$  le champ moyen et  $LCTo$  la limite du champ total.
- En vues de face et de droite, placer alors la limite de champ total  $LCTp_v$  correspondant sur la rétine du patient. Coter son diamètre.

### II.4. Conclusion générale : comparer la tache éclairée trouvée à la question I.8.b. et le champ total observable déterminé question II.3.b. (Réponse en une ligne dans le cadre prévu).

### III. Nomenclature :

29	Vis FS, M2,5 - 8	2		Non représentées
28	Ressort hélicoïdal de compression	1	Acier	D=2,5 ; d=0,6 ; n=6 spires
27	Vis FS, M2,5 -4	1		
26	Lentille d'accommodation	24	Verre	
25	Loupe	1	Verre	
24	Couvercle	1	Alliage léger	
23	Bille d'arrêt	1	Acier	
22	Ressort hélicoïdal de compression	1	Acier	D=3,5 ; d=0,5 ; n=6 spires
21	Barillet du condenseur	1	Acier	
20	Lame ressort	1	Acier	
19	Tiroir sélection d'objectifs	1	Plastique	
18	Tube d'éclairage	1	Plastique	
17	Vis de fixation	2	Acier	
16	Disque de Recoss	1	Plastique	
15	Vis de réglage	1	Acier	Voir ci-dessous
14	Support de miroir	1	Plastique	
13	Barillet à diaphragmes	1	Plastique	
12	Corps de lampe	1	Alliage léger	
11	Lampe source	1		
10	Condenseur	1	Verre	
9	Diaphragmes + filtre + test	4	Verre	
8	Objectif {O <sub>1</sub> }	1	Verre	Eclairage de la rétine
7	Objectif {O <sub>2</sub> }	1	Verre	Eclairage de la cornée
6	Bille d'arrêt de sélection	1	Acier	
5	Ressort hélicoïdal de compression	1	Acier	D=1 ; d=0,3 ; n=6 spires
4	Support de disque de Recoss	1	Plastique	
3	Miroir	1	Verre	
2	Bille d'appui	1	Acier	
1	Corps	1	Alliage léger	
Rep	Désignation	Nb	Matière	Observations

#### Vis de réglage 15 :

La vis de réglage 15 possède un filetage à 4 filets de pas apparent 0,8 mm et de pas réel 3,2mm.

**La FEUILLE 3/3 imprimée recto-verso est A RENDRE PAR LE CANDIDAT EN FIN D'ÉPREUVE**

BTS OPTICIEN LUNETIER		SESSION 2003
CODE : OLETS	DUREE : 2 h	COEFFICIENT: 3
ETUDE TECHNIQUE DES SYSTEMES OPTIQUES - U 43		Feuille 3/5

# ETUDE TECHNIQUE DES SYSTEMES OPTIQUES

## OPHTALMOSCOPIE DIRECTE

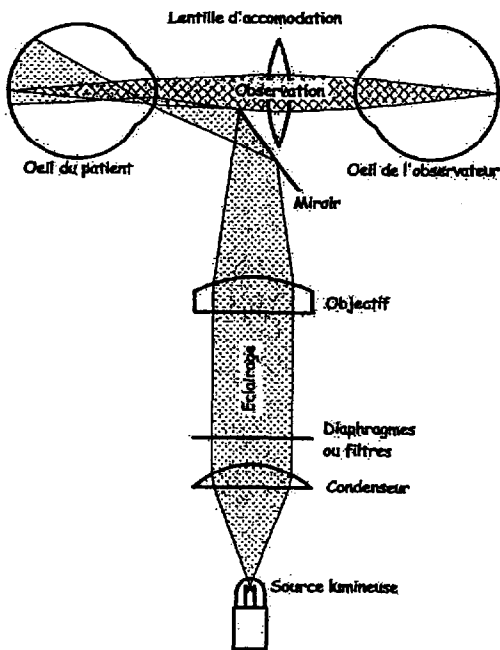
### Contenu du sujet :

Feuille 1/3 : RECTO-VERSO feuille texte A3+ Nomenclature.

Feuille 2/3 : Dessin d'ensemble de l'ophtalmoscope étudié : échelle 3: 1.

Feuille 3/3 : document réponse A3 préimprimé RECTO : Partie I - VERSO : Partie II

### Schéma de principe de l'ophtalmoscope



Le fond de l'œil du patient est éclairé par un faisceau issu de la source 11 et coulé par le miroir 3. Ce fond de l'œil devient alors source lumineuse pour l'observation.

L'œil du patient sert également de loupe pour l'examen de son fond d'œil.

Les yeux du patient et de l'observateur sont corrigés si nécessaire afin que les deux rétines soient conjuguées. Ainsi la puissance de la lentille d'accommodation est égale approximativement à la somme des puissances de réfraction du patient et de l'observateur.

### Performances :

- o Le grossissement est élevé (15x).
- o La luminosité est bonne.
- o Le champ d'observation reste faible.
- o L'image observée est droite.

### Introduction :

Un ophtalmoscope est un appareil qui permet de projeter un faisceau lumineux sur la rétine et d'observer cette surface suivant un axe le plus proche possible de celui du faisceau d'éclairage.

### Les buts de l'observation :

- o Examen des structures oculaires internes (iris, cristallin, vitré, rétine) et dépistage pathologique.
- o Examen de la cornée, de la chambre antérieure, du cristallin : dépistage des défauts de transparence de l'œil et dépistage de corps étrangers.
- o Donner une indication sur l'amétropie et ses possibilités d'évolution par la lecture de la puissance de la lentille d'accommodation.

L'ophtalmoscope est composé : (voir Feuille 2/3)

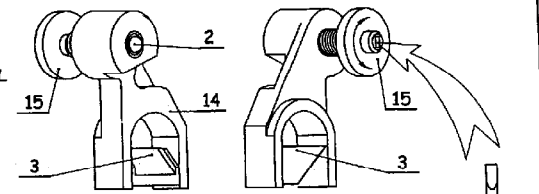
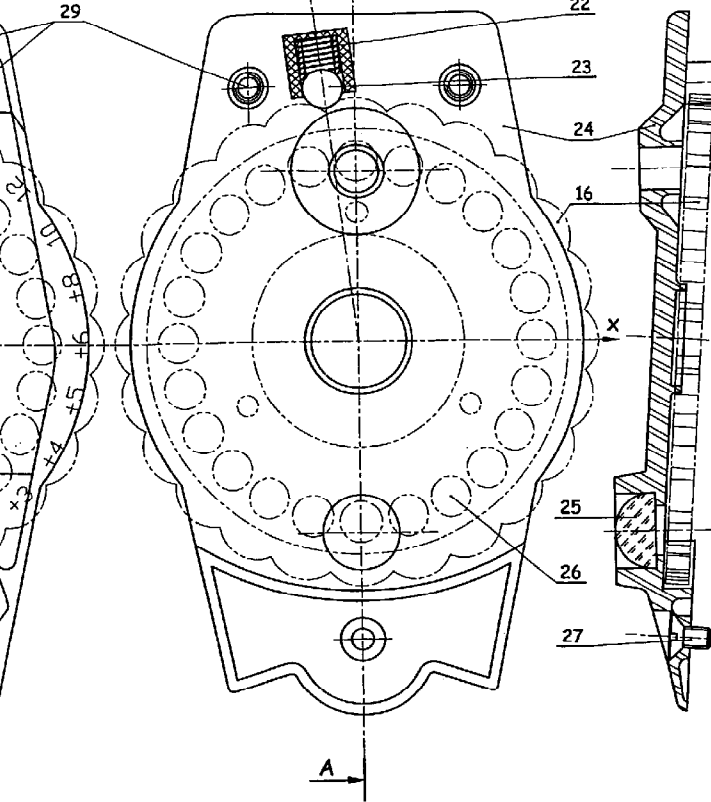
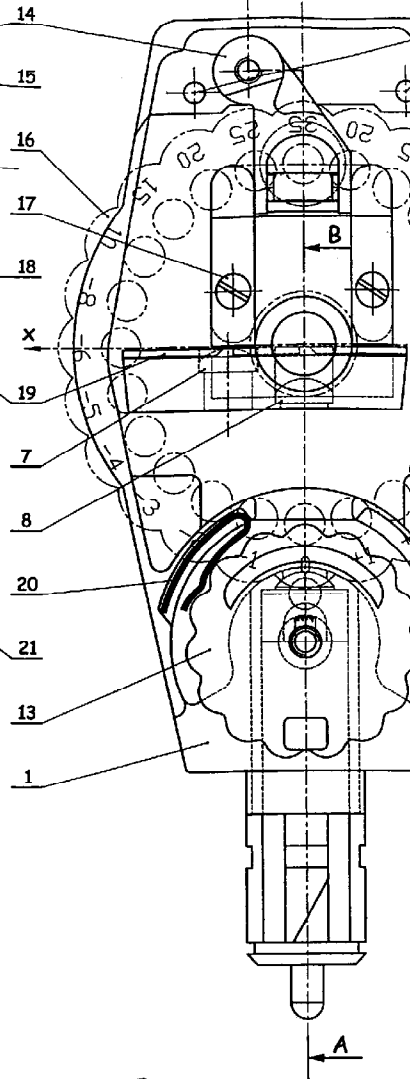
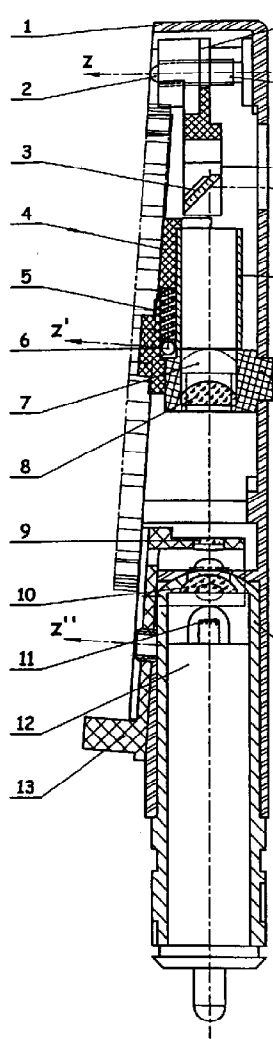
- o D'une source lumineuse 11,
- o D'un condenseur 10,
- o D'un barillet 13 d'éléments d'observation dont
  - un filtre vert anérithe 9 (exempt de rouge) qui augmente le contraste des vaisseaux,
  - des diaphragmes 9 (circulaires, en fente) permettent d'adapter un éclairage maximum à n'importe quel examen du fond de l'œil ou de ses sections antérieures.
  - un test projetable (mire) 9 sur la rétine. Ce test permet de déterminer objectivement la position des altérations pathologiques de la rétine et d'en évaluer l'étendue.
- o De deux objectifs 7 et 8,
- o D'un miroir déviateur réglable 3 permettant d'éclairer le fond d'œil qui devient source lumineuse pour l'observation.
- o D'un disque de Recoss 16 composé de lentilles d'accommodation pour une observation sans effort.

Echelle 2 : 1

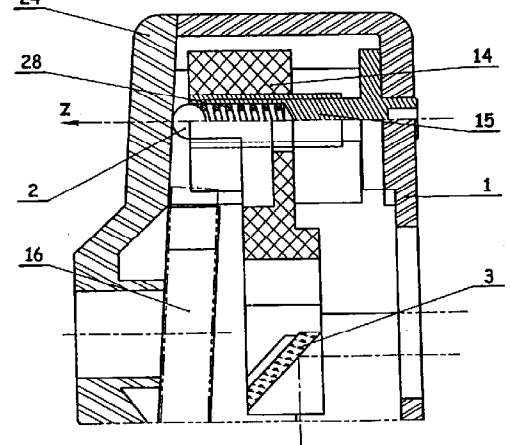
Sous-ensemble boîtier

Sous-ensemble couvercle

Sous-ensemble 'Réglage du miroir 3'

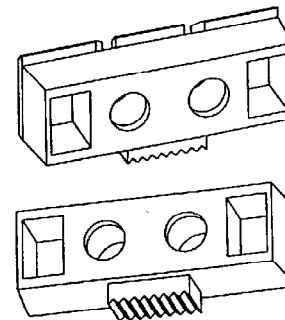
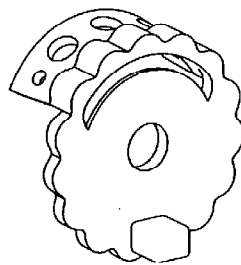


B-B échelle 4:1

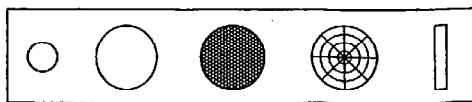


Barillet de diaphragmes 13

Tiroir sélection d'objectifs 19



Les diaphragmes du barillet 13 échelle 4:1



Diaphragmes Filtre vert Test Fente

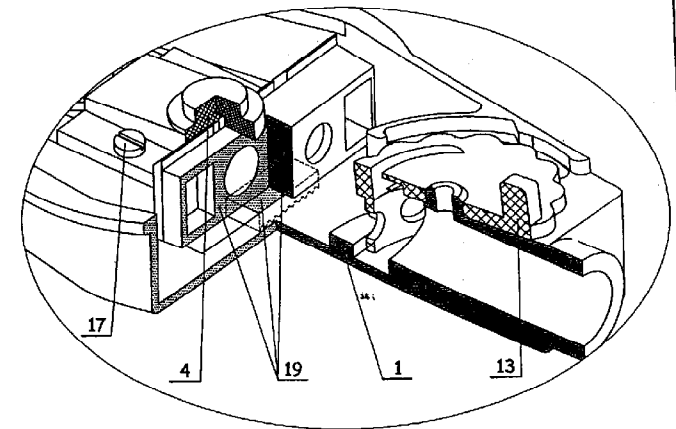
Support 4 de disque de Recoss

Barillet 13

Corps 1

Tiroir 19

Liaison entre 19 et {1 + 4 + 17}



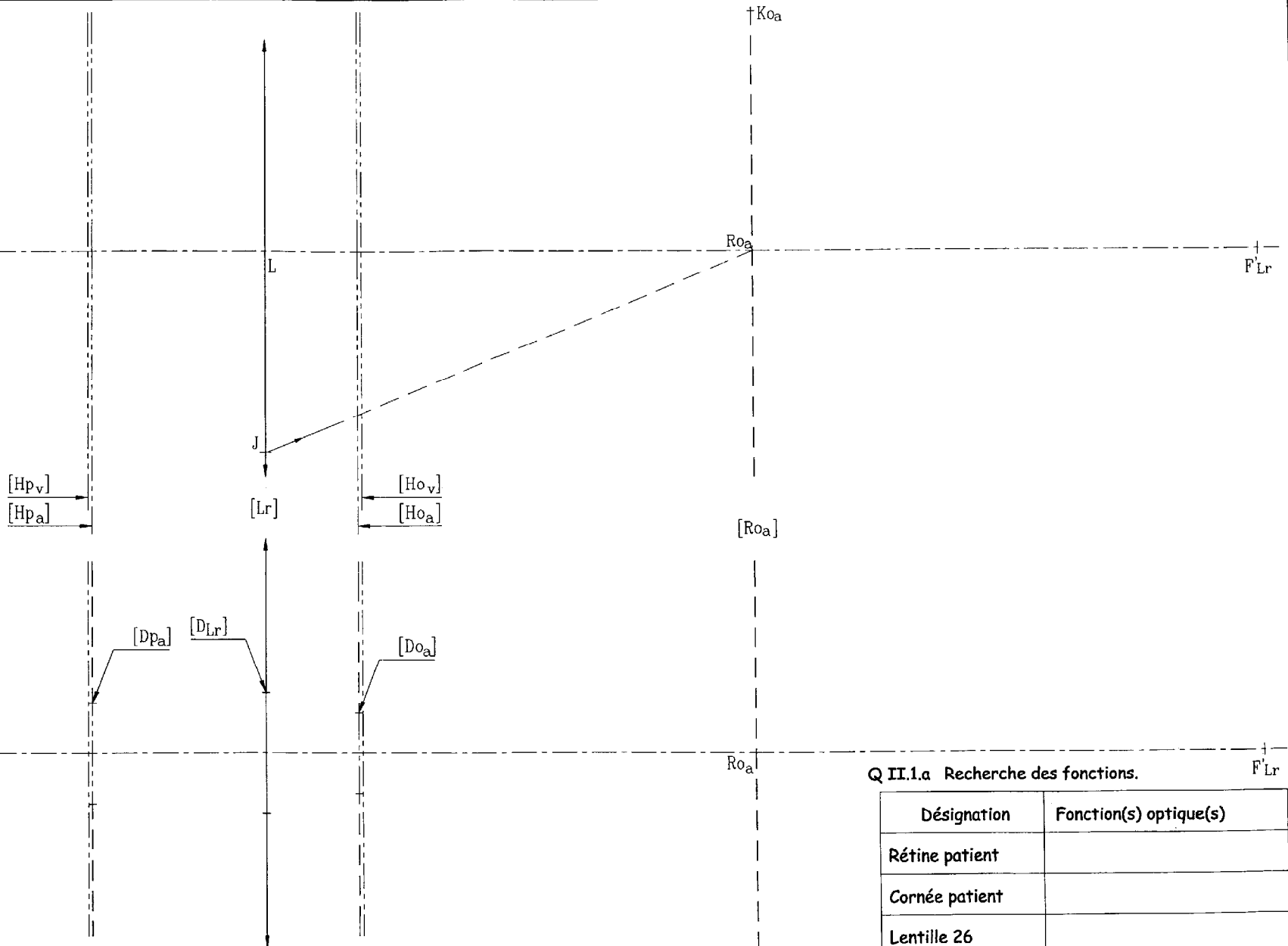
Notation verso

Question II.1	
Question II.2 a	
Question II.2 b	
Question II.2 c	
Question II.2 d	
Question II.2 e	
Questions II.3-4	
Total points	

Note finale

Points recto	
Points verso	
Soin	
Total points	
Note / 20	/20

Vue de droite de la rétine  
[Rp<sub>v</sub>] seule.



Echelles

Axiale 2:1  
Transversale 5:1

Q II.1.b et c Liaison 16/reste de l'instrument.

Nom de la liaison	Nature du mouvement	Axe
Rôle de {22+23}:		

Q II.2.a et d Résultats

Focales en mm	f <sub>pa</sub> =	f <sub>pv</sub> =
	f <sub>oa</sub> =	f <sub>ov</sub> =
Amétropie:		
Réfraction axiale principale:		

Q II.1.a Recherche des fonctions.

Désignation	Fonction(s) optique(s)
Rétine patient	
Cornée patient	
Lentille 26	
Cornée observateur	
Rétine observateur	

Q II.4. Conclusion générale

--

VERSO

Q I.1. Liaison 19/{1+4+17}

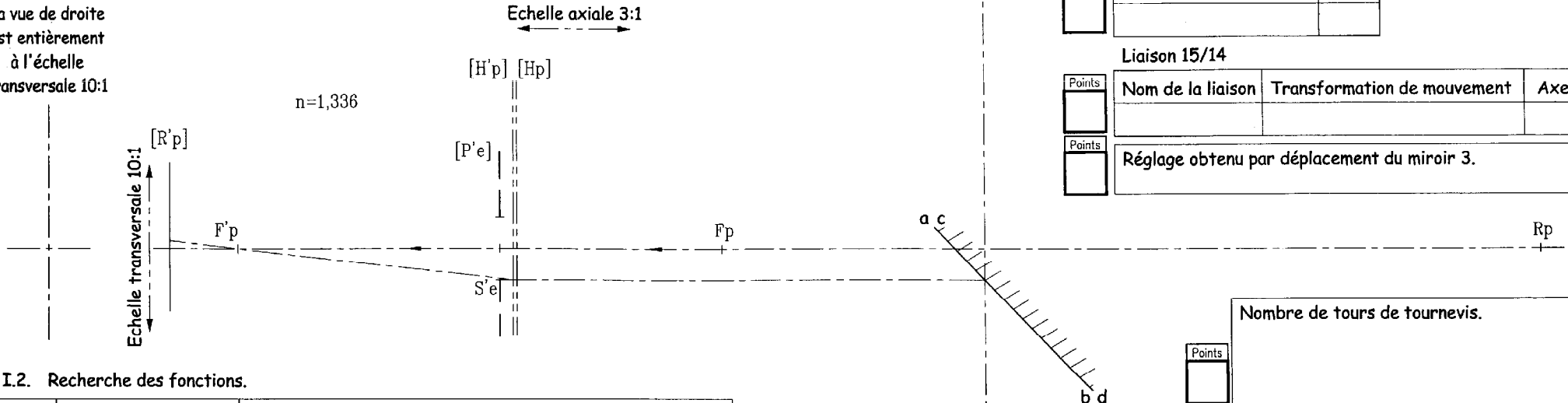
Echelles

Axiale 3:1  
Transversale 10:1

Nom de la liaison	Nature du mouvement	Axe
Rôle de {5+6}: <input type="text"/>		

Points

La vue de droite est entièrement à l'échelle transversale 10:1



Q I.2. Recherche des fonctions.

Repère	Désignation	Fonction(s) optique(s)
11	Lampe source	
10	Condenseur	
9	Diaphragmes	
	Filtre vert	
8	Objectif {O <sub>1</sub> }	
7	Objectif {O <sub>2</sub> }	
3	Miroir	

Points

Q I.3. Chaîne des conjugués.

	Condenseur	Objectif {O}	Miroir	Oeil	
Source	S	S'c	S'o	S'e	S'
Position					

Points

Q I.9. Déplacement du miroir 3.

Liaison {15+2+28}/{1+24}

Points	Nom de la liaison	Nature du mouvement	Axe
<input type="text"/>			

Points	Rôle(s) de {28+2}: <input type="text"/>
--------	---

Mouvement de {14+3} par rapport à {1+24}.

Points	Nature du mouvement	Axe
<input type="text"/>		

Liaison 15/14

Points	Nom de la liaison	Transformation de mouvement	Axe
<input type="text"/>			

Points	Réglage obtenu par déplacement du miroir 3. <input type="text"/>
--------	--

Nombre de tours de tournevis.

Points

Notation recto

Question 1.1	
Question 1.2	
Question 1.3	
Question 1.4	
Question 1.5	
Question 1.6	
Question 1.7	
Question 1.8	a <input type="text"/>
	b <input type="text"/>
Question 1.9	
Total points	<input type="text"/>

RECTO